

# Rapporti tecnici

## INGV

**Comportamento ad alta pressione di  
trasduttori piezoelettrici per  
applicazioni di geofisica sperimentale**

# 211



## **Direttore**

Enzo Boschi

## **Editorial Board**

Raffaele Azzaro (CT)

Sara Barsotti (PI)

Mario Castellano (NA)

Viviana Castelli (BO)

Rosa Anna Corsaro (CT)

Luigi Cucci (RM1)

Mauro Di Vito (NA)

Marcello Liotta (PA)

Simona Masina (BO)

Mario Mattia (CT)

Nicola Pagliuca (RM1)

Umberto Sciacca (RM1)

Salvatore Stramondo (CNT)

Andrea Tertulliani - Editor in Chief (RM1)

Aldo Winkler (RM2)

Gaetano Zonno (MI)

## **Segreteria di Redazione**

Francesca Di Stefano - coordinatore

Tel. +39 06 51860068

Fax +39 06 36915617

Rossella Celi

Tel. +39 06 51860055

Fax +39 06 36915617

[redazionecen@ingv.it](mailto:redazionecen@ingv.it)



# Rapporti tecnici INGV

## COMPORTAMENTO AD ALTA PRESSIONE DI TRASDUTTORI PIEZOELETTRICI PER APPLICAZIONI DI GEOFISICA SPERIMENTALE

Alessandro Iarocci, Umberto Sciacca, Giovanni Romeo, Massimo Mari, Valeria Misiti

INGV (Istituto Nazionale di Geofisica e Vulcanologia, Sismologia e Tettonofisica)

# 211



## Indice

Introduzione.....	5
1. Dimensionamento dell'apparato meccanico.....	5
2. Caratterizzazione preliminare di un singolo trasduttore.....	8
3. Misura dell'impedenza e della risposta in frequenza .....	10
4. Risposta in frequenza ad alta pressione .....	12
5. Risposta impulsiva.....	13
6. Conclusioni.....	15
Bibliografia.....	15



## Introduzione

L'investigazione del comportamento acustico di campioni di roccia implica l'uso di trasduttori piezoelettrici [Spinelli et al., 2009], sia in uso attivo (eccitazione e rilevazione) che passivo (rilevazione delle onde elastiche generate da fenomeni di fratturazione).

In alcuni casi vengono imposte elevate pressioni per simulare le condizioni di sconfinamento del campione di roccia in profondità, utilizzando un liquido o un gas. La natura dei trasduttori piezoelettrici suggerisce che essi non debbano soffrire molto in ambienti in cui la variazioni di pressione o la pressione di esercizio sia un elemento non trascurabile e possono essere utilizzati in tali condizioni senza particolari precauzioni con evidenti vantaggi nella semplificazione del *set-up* sperimentale.

Questa nota è la descrizione delle misure condotte per caratterizzare dei trasduttori piezoelettrici, nell'intervallo di pressione di interesse (0 - 1000 atm), da utilizzare per scopi sperimentali nell'ambito del progetto europeo ERC Starting Grant Project GLASS *InteGrated Laboratories to investigate the mechanics of ASeismic vs. Seismic faulting*.

Per fare ciò due trasduttori sono stati incollati direttamente tra loro in modo da realizzare un quadripolo, con una porta d'ingresso e una di uscita, e ne è stata rilevata la caratteristica ingresso – uscita al variare della frequenza. Per il rilevamento delle caratteristiche elettriche sono stati usati differenti strumenti di misura: un generatore di segnali, un oscilloscopio e un analizzatore di reti vettoriale.

Per imporre sui campioni una pressione controllata è stato allestito un apparato meccanico dedicato, formato da un insieme pistone-cilindro all'interno del quale viene alloggiata la coppia di trasduttori incollati. Nel cilindro viene inserito olio (adeguatamente incompressibile ed elettricamente isolante) come vettore di pressione; la spinta sul pistone viene esercitata attraverso una pressa idraulica. Una particolare cura è stata posta nella costruzione del passacavo a tenuta per alte pressioni.

Nei paragrafi che seguono verranno dapprima descritti i trasduttori usati per gli esperimenti e l'apparato meccanico, quindi si passerà alla presentazione delle misure effettuate in varie condizioni e con i vari strumenti.

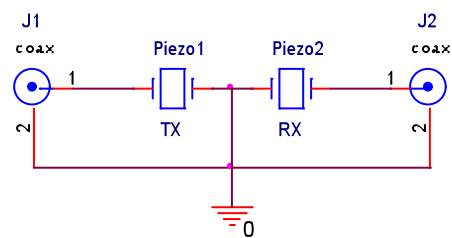
## 1. Dimensionamento dell'apparato meccanico

Sono stati scelti trasduttori piezoelettrici dall'ingombro ridotto per limitare le dimensioni del cilindro; la scelta è caduta su trasduttori di tipo P [Boston Piezo-Optics Inc., 2011] aventi forma semicircolare, diametro 12.7 mm, risonanti a 1 MHz. Due di essi sono stati incollati con colla epossidica conduttiva a base di argento, mentre le connessioni elettriche sono state eseguite con normale saldatura a stagno. In totale vi sono tre conduttori: due connessi alle facce opposte dei due trasduttori ed il terzo in comune, collegato alla massa del sistema di misura. In fig. 1 sono mostrati i due trasduttori incollati tra loro come appaiono prima di essere inseriti all'interno del cilindro, in fig. 2 è mostrato lo schema elettrico delle connessioni.

Il dimensionamento dell'apparato meccanico è stato basato sulla specifica del valore della massima pressione che si vuole imprimere sui trasduttori, che è di 1000 atm.



**Figura 1.** I trasduttori incollati tra loro; sono visibili le connessioni elettriche.

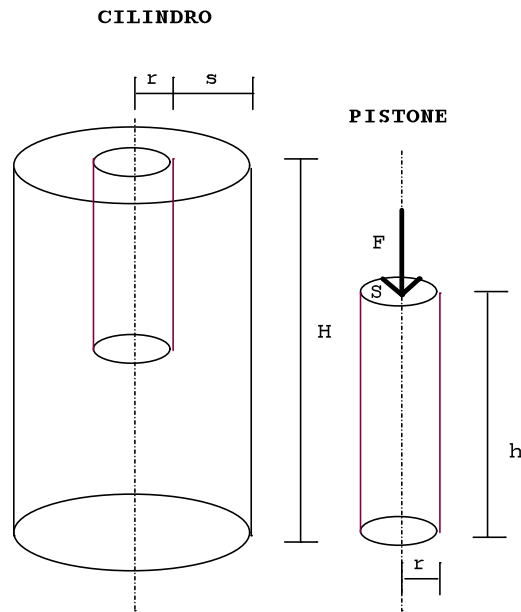


**Figura 2.** Schema elettrico del quadripolo.

### Dimensionamento del pistone

Per ottenere una pressione di 1000 atm sul pistone di sezione  $S$  (fig. 3), occorre applicare una forza  $F$  pari a ( $1 \text{ atm} = 101325 \text{ Pa}$ ):

$$F = P \cdot S = P \cdot (\pi \cdot r^2) = 1000 \cdot 101325 \cdot (\pi \cdot 0.008^2) = 20,37 \text{ kN.}$$



**Figura 3.** Rappresentazione schematica del cilindro e del pistone.

Tale forza viene fornita dalla pressa uniaassiale ENERPAC RC106 in dotazione al Laboratorio HP-HT della Sezione di Roma 1 (fondo scala pari a 100 kN). Per il principio di Pascal all'interno del fluido si ha in ogni punto il valore di pressione impresso dal pistone.

Il pistone è stato dimensionato in modo empirico dopo diversi test sperimentali, scegliendo il raggio  $r$  pari a 8 mm e l'altezza  $h$  pari a 35 mm. Ad alte pressioni ( $P > 400 \text{ atm}$ ), per valori inferiori del raggio e per valori superiori dell'altezza, si sono verificati fenomeni di deformazione plastica del pistone, che hanno causato la rottura degli *O-ring* di tenuta e reso difficoltosa l'estrazione dello stesso dal cilindro.

### Dimensionamento del cilindro

Il cilindro è stato ricavato partendo da un tronco di barra d'acciaio a sezione circolare e presenta una altezza  $H = 70 \text{ mm}$  tale da consentire l'alloggiamento del pistone e dei trasduttori, e il passaggio dei cavi elettrici.

Per la determinazione dello spessore bisogna verificare che la tensione sulle pareti interne sia minore della tensione ammissibile (ottenuta dividendo la tensione di snervamento per un fattore di sicurezza) dell'acciaio utilizzato. Con un raggio del cilindro ( $r + s$ ) di 35 mm, dove  $s$  è lo spessore del cilindro, la tensione  $\sigma$  (che esprime la forza di contatto nell'unità di superficie) sulle pareti del cilindro, quando all'interno del cilindro è presente una pressione  $P$ , risulta pari a:

$$\sigma = P \cdot r / s$$

ed essendo la pressione  $P$ :

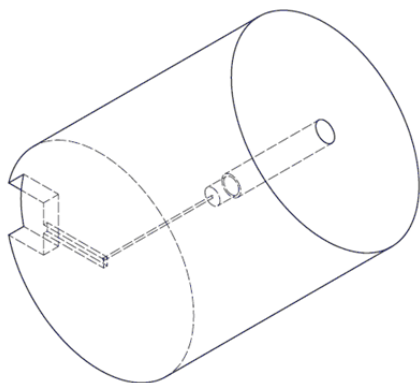
$$P = F / (\pi \cdot r^2)$$

$$\sigma = F / (\pi \cdot r \cdot s) = 20 \text{ kN} / (\pi \cdot 8 \text{ mm} \cdot 27 \text{ mm}) \approx 30 \text{ N/mm}^2 = 30 \text{ MPa.}$$

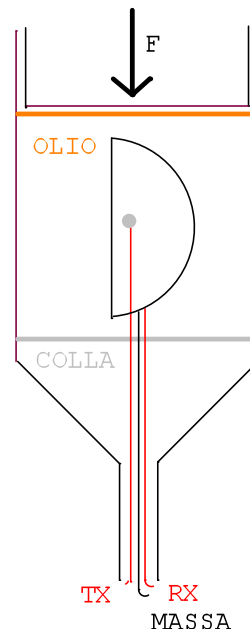


Tenendo conto che per gli acciai di uso generale laminati a caldo la tensione di snervamento risulta superiore a 200 MPa [Wikipedia, 2011], si può concludere che la tensione sulle pareti del cilindro soddisfa i requisiti meccanici dell'acciaio utilizzato.

Nel dimensionamento meccanico del cilindro si è tenuto conto anche della necessità del passaggio di tre fili metallici per le connessioni elettriche, costituiti da rame smaltato per isolarli tra loro e rispetto alle strutture esterne. Per permetterne il loro passaggio all'esterno è stato praticato un foro di 1 mm di diametro tra il fondo del vano che alloggia il pistone e la base del cilindro; in corrispondenza dello sbocco sulla base è stato praticato un incavo per l'alloggiamento dei connettori elettrici (vedi in fig. 4 il disegno meccanico originario).



**Figura 4.** Disegno assonometrico del cilindro.



**Figura 5.** Particolare della sezione del cilindro: la colla si essicca in una zona a geometria conica.

Il foro per il passaggio dei fili viene riempito di resina epossidica bicomponente per impedire la fuoriuscita dell'olio. Questo incollaggio è risultato essere critico: a pressioni elevate si sono verificati trafileggi di olio; tali problemi sono stati risolti praticando una grossa svasatura a geometria conica nella parte ad alta pressione (fig. 5), migliorando la tenuta della colla essiccata sotto la pressione del fluido. In Fig. 6 sono mostrati il pistone ed il cilindro completo dei connettori elettrici.



**Figura 6.** L'apparato meccanico con i connettori.

## 2. Caratterizzazione preliminare di un singolo trasduttore

Prima di effettuare i test sotto pressione, i trasduttori sono stati provati a pressione atmosferica. Si è pensato di analizzare la coppia di trasduttori considerandola una quadripolo a due porte, utilizzando l'analizzatore di reti vettoriale HP4395A gentilmente messo a disposizione dal Laboratorio di Geofisica Ambientale della Sezione di Roma 2. Il primo test di misura può essere schematizzato come in fig. 7. Con l'acronimo "DUT" è indicato il *device under test*, che in questo caso è la coppia di trasduttori incollati.

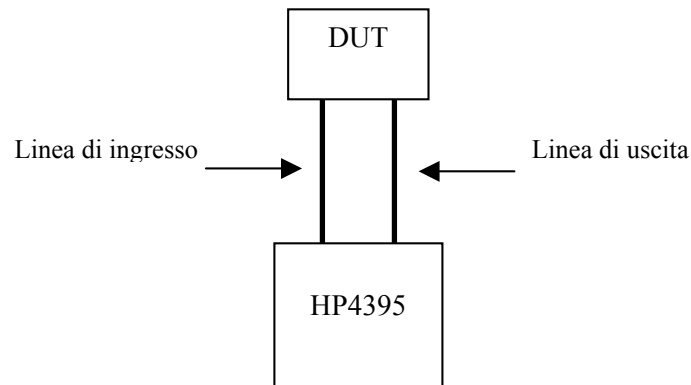


Figura 7. Schema del banco di misura vettoriale.

Le due linee, di ingresso e uscita, sono semplicemente due cavi coassiali che portano un segnale di eccitazione, di forma sinusoidale a frequenza variabile, su uno dei trasduttori e prelevano la risposta in uscita sull'altro. La misura presentata sul *display* può essere, a scelta, il rapporto delle ampiezze tra uscita e ingresso, oppure il tempo di ritardo di gruppo, che viene calcolato a partire dallo sfasamento tra le due sinusoidi.

In realtà la coppia di trasduttori non può essere collegata direttamente allo strumento perché, tranne che in corrispondenza delle frequenze di risonanza, presenta impedenze relativamente elevate, mentre l'analizzatore può effettuare misure di reti con impedenza di  $50 \Omega$  (sulle porte in ingresso e in uscita). In conseguenza di ciò, in via preliminare, è stata creata una cella semplificata, mostrata in fig. 8 a), composta da un solo trasduttore piezoelettrico; mentre in fig. 8 c) è mostrato il set-up completo della misura. In questo modo l'impedenza vista dalle porte dell'analizzatore può al massimo variare tra 0 e  $100 \Omega$ . Il risultato della misura è mostrato in fig. 9.

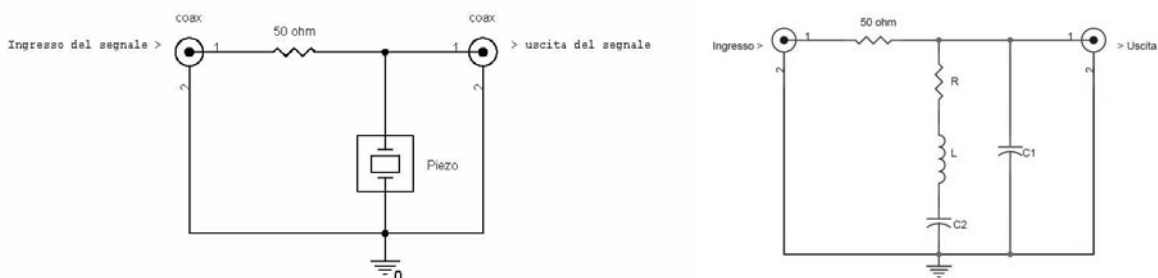
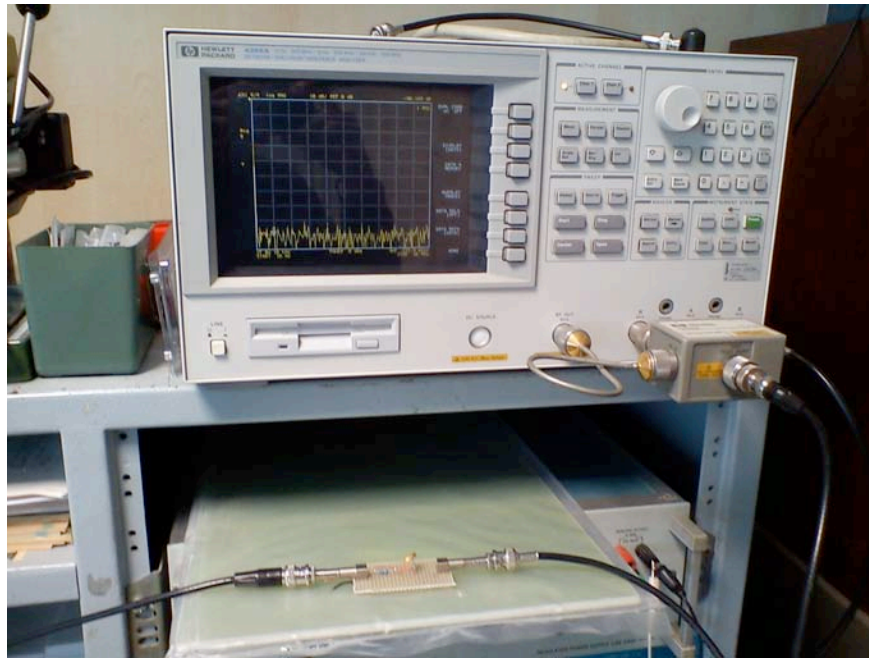
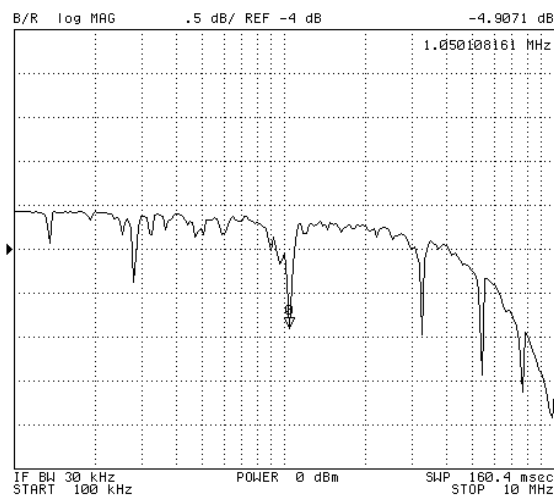


Figura 8a,b. Eccitazione di un solo trasduttore: a) schema elettrico, b) schema equivalente.



**Figura 8c.** Eccitazione di un solo trasduttore: c) set-up di misura.



**Figura 9.** Risposta in frequenza della cella di figura 8.

Data la frequenza di risonanza del trasduttore, le misure sono state fatte esplorando una decade sopra e sotto alla frequenza di risonanza, quindi da 100 kHz a 10 MHz. Il grafico mostra in ascissa la frequenza in scala logaritmica, mentre in ordinata è mostrato il guadagno in dB (che, trattandosi di dispositivi passivi, è negativo). Ad ogni passo della griglia in verticale corrispondono 0.5 dB; il riferimento è indicato da un triangolino nero e vale -4 dB.

A commento si può dire quanto segue. Il dispositivo si comporta (in prima approssimazione) come un circuito risonante serie (RLC<sub>2</sub>) con in parallelo un condensatore (C<sub>1</sub>), come evidenziato dalla parte b) della fig. 8. In bassa frequenza prevale la reattanza capacitiva di C<sub>1</sub>, il cristallo piezoelettrico si comporta come un semplice condensatore e il suo effetto sui segnali in transito sulla linea è minimo. Il livello di potenza in uscita tende alla metà di quello in ingresso a causa della presenza della resistenza di 50 Ω, uguale a quella

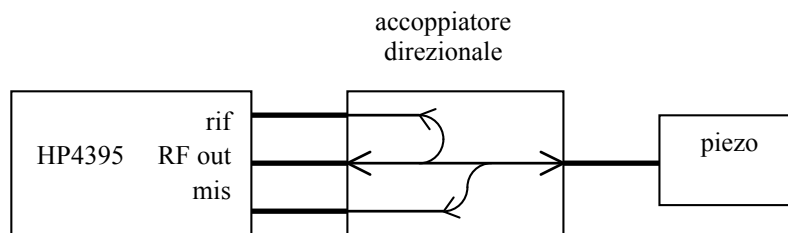
dell'analizzatore. Ai 3 dB teorici vanno poi aggiunte le inevitabili piccole perdite per non idealità dei componenti, per questo al margine sinistro del grafico l'attenuazione è di circa 3.5 dB.

All'estremo opposto, andando verso i 10 MHz, è di nuovo il condensatore C1 ad essere prevalente; il suo effetto tende a mettere in corto circuito la linea, pertanto si osserva un'attenuazione che aumenta sempre più all'aumentare della frequenza. A parte questi comportamenti asintotici vi sono alcuni punti nei quali si hanno le risonanze del circuito RLC<sub>2</sub>. Dato che il circuito risonante equivalente è di tipo serie (fig. 8 b), esso presenta alla risonanza una impedenza teoricamente nulla (cosa che renderebbe nulla anche la potenza rilevata in uscita), in pratica essa non scende mai del tutto a zero per la presenza di R; a ciò va aggiunto il fatto che la risoluzione finita dell'analizzatore impedirebbe comunque che i picchi in corrispondenza alle risonanze vadano a  $-\infty$ . Per questo motivo non è molto significativo il valore esatto misurato dell'attenuazione (come quello di 4.9 dB a 1.05 MHz), quanto i valori di frequenza ai quali si manifestano. A questo proposito la misura ha messo in evidenza che, oltre alla frequenza di risonanza principale a 1 MHz sono visibili altre risonanze a frequenze maggiori (ma non multipli di 1 MHz) e minori.

### 3. Misura dell'impedenza e della risposta in frequenza

Oltre ad individuare le frequenze di risonanza, per effettuare una misura esatta della risposta in frequenza usando il banco di fig. 7 è necessario stimare le impedenze di ingresso-uscita del DUT. Ciò per eliminare gli inevitabili disadattamenti di impedenza (es. la elevata impedenza di uscita potrebbe non riuscire a pilotare lo stadio di ingresso dell'analizzatore a 50Ω). Stimando l'entità delle impedenze è possibile prendere provvedimenti tesi ad evitare alterazioni delle misure.

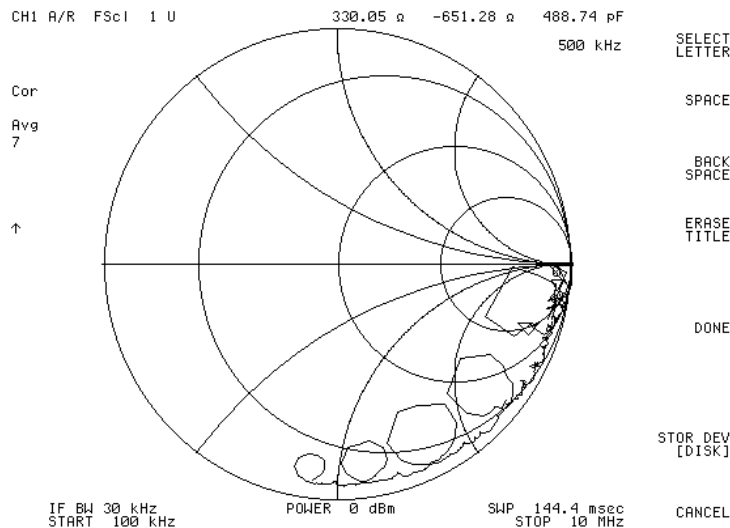
Per questo scopo l'analizzatore di reti è stato nuovamente connesso ad un trasduttore, stavolta però senza altri componenti; realizzando in tal modo una configurazione che consente di misurare l'impedenza (fig. 10).



**Figura 10.** Banco per la misura dell'impedenza.

Lo strumento in realtà non misura direttamente l'impedenza ma le onde che transitano sulla linea principale. L'energia trasportata dall'onda esce dalla porta "RF out" e si dirige verso il componente "piezo"; se una parte dell'energia viene riflessa a causa di disadattamenti di impedenza, essa viene misurata; per tali misure viene usato l'accoppiatore direzionale. Esso infatti preleva una piccola parte dell'energia che scorre sulla linea principale, in maniera selettiva a seconda che viaggi nelle due direzioni: la frazione di onda diretta viene inviata alla porta segnata come "rif", quella riflessa alla porta "mis". In questo modo lo strumento riesce a misurare il coefficiente di riflessione della linea connessa al carico. Conoscendo l'impedenza della linea e dopo adeguata calibrazione (per rilevare la sua lunghezza elettrica) è possibile risalire all'impedenza connessa all'estremo della linea stessa.

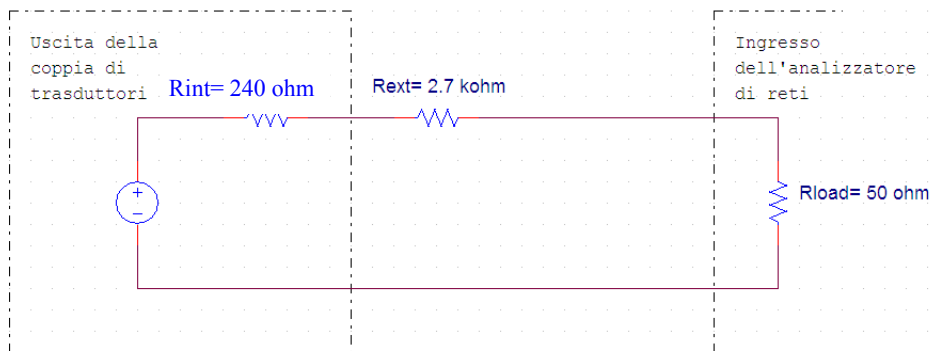
I risultati sono usualmente presentati sotto forma di "carta di Smith", come quella di fig. 11.



**Figura 11.** Carta di Smith rilevata su un trasduttore piezoelettrico.

L'esame del risultato si presta ad alcune considerazioni. Intanto si ritrova la reattanza capacitiva già ipotizzata in fig. 9 (la curva si sviluppa nel semipiano inferiore). Ai vari "anelli" corrispondono le risonanze, in corrispondenza delle quali il peso della capacità viene attenuato (l'impedenza dovrebbe diventare puramente resistiva) anche se non annullato del tutto. La capacità principale è di circa 400 pF, anche se tende ad aumentare per frequenze molto basse. La cosa più importante però è il valore dell'impedenza complessiva nell'intorno della risonanza principale, che è di circa 240 Ω. Di tale valore si deve tenere conto per le misure di risposta della coppia di trasduttori.

Visto dalla porta di uscita, il trasduttore piezoelettrico può essere rappresentato da un semplice modello equivalente come in fig. 12. Si vede un generatore di tensione controllato dalla tensione presente alla porta di ingresso; tale generatore ha una sua impedenza interna che, a seguito delle misure precedenti, può essere posta a 240 Ω. Per non caricare il DUT pertanto si è pensato di aggiungere esternamente una resistenza di un ordine di grandezza più elevato, anche se ciò avrebbe aumentato l'attenuazione complessiva trasduttori + resistenza esterna.



**Figura 12.** Analisi del circuito di uscita del DUT.

Una semplice analisi del circuito di fig. 12 mostra che l'introduzione della  $R_{ext}$  aumenta l'attenuazione che sarà misurata dall'analizzatore pari a 35.5 dB; in effetti, intorno alla frequenza di risonanza ad 1 MHz, alla quale sono da attendersi piccole perdite, è stata misurata un'attenuazione di tale

valore. Con le precauzioni prese diviene possibile usare l'analizzatore di reti sulla coppia di trasduttori, ricordandosi che la vera attenuazione si ottiene sottraendo 35 dB a quanto indicato.

L'analizzatore di reti consente di rilevare l'andamento del ritardo della risposta del quadrupolo in funzione della frequenza; tuttavia esso non è riportato in quanto poco significativo: essendo i due trasduttori attaccati, tali ritardi sono piccolissimi e trascurabili rispetto a quelli che verranno introdotti dai reperti rocciosi che si andranno ad analizzare. Di tale esiguità ci si potrà rendere conto anche dai test nel dominio del tempo che verranno illustrati nel paragrafo 5.

#### 4. Risposta in frequenza ad alta pressione

Dopo i test preliminari sul singolo trasduttore di cui si è detto nei paragrafi precedenti, è stato fatto il test principale, che si proponeva di indagare se i trasduttori variassero le loro caratteristiche al variare della pressione. La pressione variabile all'interno del sistema è ottenuta dalla pressa uniassiale che imprime una forza variabile sul pistone. Considerate le specifiche e la sensibilità della pressa, e tenendo conto che l'azionamento è manuale, si è scelto come primo valore di forza impressa 4kN. Si è proceduto incrementando i successivi valori di 2kN fino ad arrivare a 38kN.

I risultati dei test sono sinteticamente riportati nella seguente fig. 13, la quale mostra i grafici relativi a quattro pressioni; essi sono stati sovrapposti per mettere in evidenza le variazioni.

La pressa in dotazione è tarata in unità di forza (kN), ma si può determinare la pressione a cui sono sottoposti i trasduttori usando la formula già vista in precedenza. Si ottengono così delle corrispondenze, riportate per comodità, nella tabella sottostante, relativamente ai valori di pressione riportati nel grafico della fig. 13.

Forza (kN)	Press. (atm)
~0	1
20	1000
30	1500
38	1900

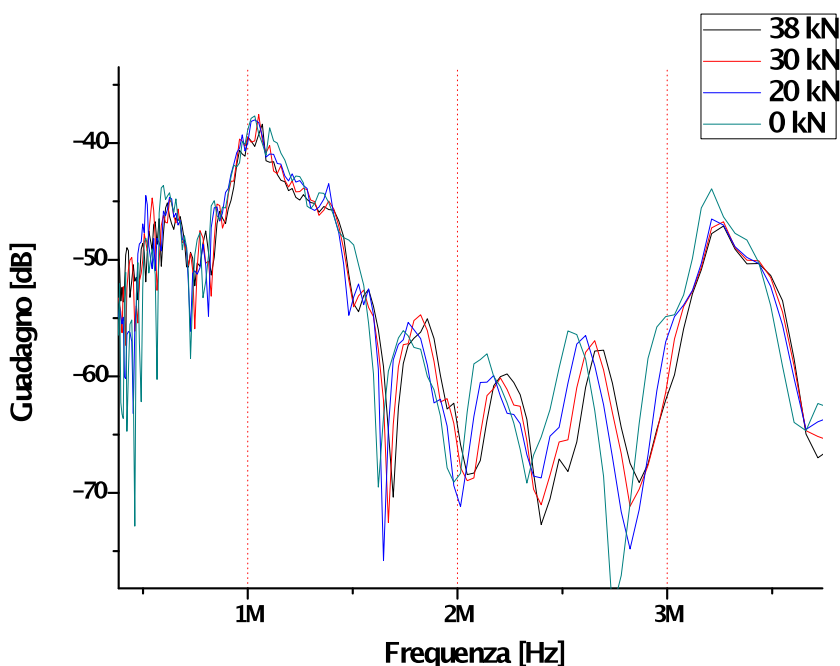


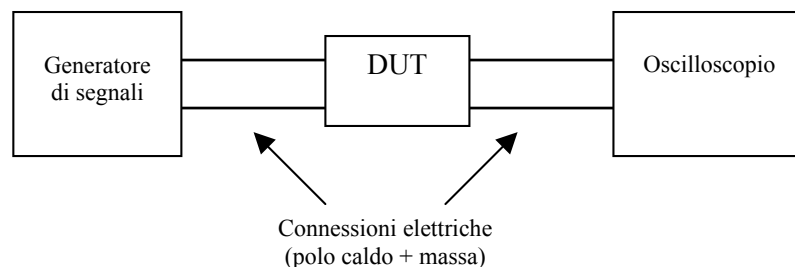
Figura 13. Risposta in frequenza al variare della pressione.

Rispetto alla fig. 9 la scala delle frequenze è ora lineare ed estesa solo da circa 0.5 a circa 3.5 MHz. La differenza più evidente è che ora i picchi sono in “positivo”, dato che in corrispondenza delle risonanze passa più energia; ai valori di attenuazione vanno sempre sottratti i 35 dB dovuti alla resistenza di 2.7k in serie all’uscita del quadrupolo; il picco maggiore si trova a poco più di 1 MHz.

La cosa più evidente dovuta alle differenti pressioni è un certo spostamento di alcuni picchi verso frequenze superiori, però si tratta di variazioni piuttosto piccole, tali da non inficiare il comportamento dei trasduttori. Prove a pressioni maggiori sono state tentate ma non sono riportate perché l’apparato meccanico non è stato in grado di mantenere il funzionamento dei componenti (perdite di olio nella parte inferiore del cilindro in corrispondenza del foro per il passaggio dei fili elettrici; viene meno la tenuta garantita dalla colla e diventano instabili i contatti elettrici sui trasduttori, probabilmente a causa dell’elevata pressione che agisce sulle saldature presenti sulle superfici dei trasduttori). Ad ogni modo anche con questa limitazione i test sono stati condotti a pressioni ben al di sopra di quella di 1000 atm con cui i trasduttori saranno usati per le misure su campioni di roccia.

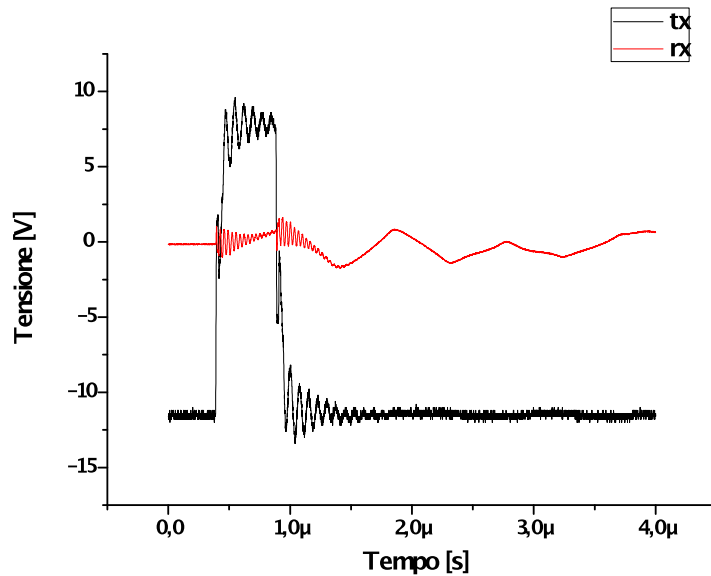
## 5. Risposta impulsiva

I test visti nei paragrafi precedenti sono stati utili per evidenziare la presenza delle frequenze di risonanza di un cristallo o di due cristalli accoppiati. In realtà i dispositivi, dopo essere accoppiati meccanicamente al reperto roccioso da testare, saranno eccitati con un impulso e non con una sinusoide, rilevando il tempo di ritardo tra eccitazione e arrivo della risposta attraverso una analisi nel dominio del tempo. Pertanto è stato approntato un diverso banco di misura che ponesse i trasduttori nelle condizioni più vicine al loro impiego futuro, rappresentato schematicamente nella fig. 14.



**Figura 14.** Banco di misura per il rilevamento della risposta impulsiva.

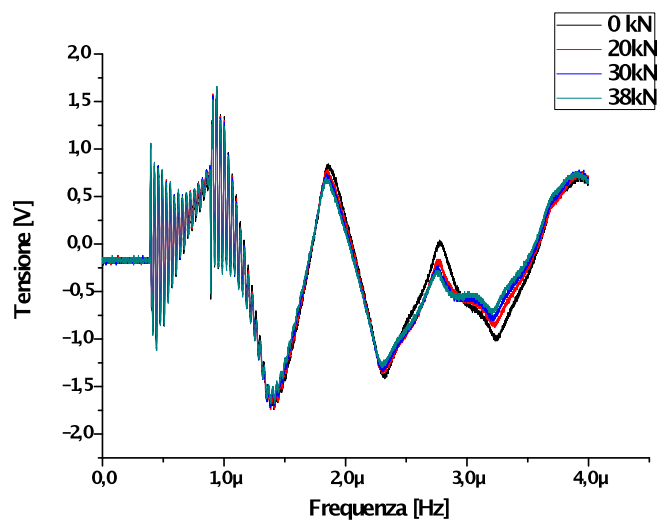
Il generatore di segnali (AGILENT 33250A) genera un impulso rettangolare di ampiezza 20 V e di durata 0.5  $\mu$ s, quindi uno spettro di frequenza tale da andare ad eccitare la principale frequenza di risonanza dei cristalli. L’oscilloscopio digitale (Tektronix DPO 4032) utilizzato per rilevare la forma dell’impulso e la risposta in uscita, presenta una grande impedenza di ingresso e può quindi essere collegato direttamente al DUT, senza modificare il circuito di uscita (come da fig. 12).



**Figura 15.** Eccitazione impulsiva e risposta a pressione atmosferica.

Nella fig. 15 sono riportati gli andamenti nel tempo dei segnali di ingresso e uscita prelevati sui due trasduttori piezoelettrici a pressione atmosferica; si può notare che i ripidi fronti di salita e discesa innescano delle oscillazioni a una frequenza dell'ordine dei 25 MHz. Tale effetto non è insito del cristallo ma deriva dagli accoppiamenti elettrici (tra i trasduttori ed i fili elettrici) e meccanici (i due trasduttori incollati tra loro) della particolare configurazione scelta; esse comunque non inficiano il comportamento perché si smorzano rapidamente (in tempi dell'ordine della durata dell'impulso), mentre la “coda” si smorza in tempi decisamente più lunghi; essa ha un periodo di oscillazione compatibile con la principale frequenza di risonanza dei trasduttori.

Ripetendo i test ad alte pressioni, in maniera analoga a quanto visto in precedenza, si ottengono i grafici della fig. 16, analoghi alla fig. 15, (non è riportato l'impulso di eccitazione la cui posizione temporale la si può notare dalla presenza delle oscillazioni ad alta frequenza) mentre le ampiezze sono state amplificate.



**Figura 16.** Risposta impulsiva al variare della pressione.



In questo test la pressione è stata fatta variare come nel test precedente e sono stati riportati i grafici relativi agli stessi quattro valori della fig. 13. Anche qui le variazioni di pressione appaiono incidere in maniera poco significativa sulle risposte. Solo ingrandendo la figura (vedere fig. 17) si apprezza una certa attenuazione del segnale e un leggero sfasamento.

In assoluto i tempi di ritardo tra eccitazione e arrivo della risposta sono molto piccoli, tanto da essere difficilmente rilevabili dai grafici presentati; si può stimare come limite superiore un ordine di  $10^{-7}$  s, mentre i ritardi attesi in sede di rilevamento delle velocità di propagazione delle onde nella roccia si stima che non scendano mai sotto ai  $10^{-6}$  s, pertanto il ritardo aggiuntivo introdotto dai cristalli può essere trascurato.

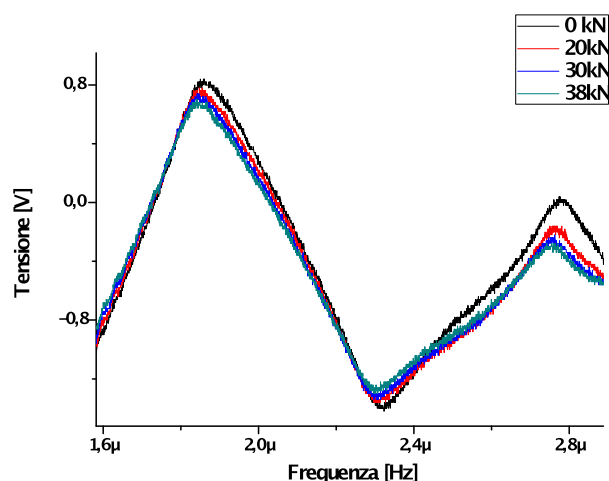


Figura 17. Ingrandimento di una porzione della figura 16.

## 6. Conclusioni

Allo scopo di effettuare misure sperimentali delle velocità di propagazione nella roccia sottoposta ad alte pressioni vengono usati dei trasduttori piezoelettrici. Un impulso elettrico viene trasformato da un primo trasduttore in onde elastiche (sorgente) e, dopo aver attraversato il materiale, riconvertito in energia elettrica da un secondo trasduttore. Prima dell'uso di questi dispositivi in tali generi di misure era importante stimare se i cristalli e la loro interfaccia meccanica avrebbero introdotto un ritardo paragonabile a quello del materiale, se le caratteristiche di dispersione dei cristalli avrebbero potuto alterare in maniera significativa la forma degli impulsi e se tali proprietà sarebbero cambiate durante esperimenti in cui tali dispositivi sarebbero sottoposti a pressioni elevate.

I test effettuati sui cristalli piezoelettrici, anche a pressioni superiori a quelle degli esperimenti sulle rocce, hanno dato esito favorevole, in quanto l'impulso trasmesso viene ricevuto in maniera facilmente identificabile, senza che sia introdotto un ritardo significativo ai fini delle misure.

## Bibliografia

- Boston Piezo-Optics Inc. (2011). *An Introduction to Piezoelectric Transducer Crystals*, (reperibile al link: <http://www.bostonpiezooptics.com/?D=6>)
- Spinelli G., Benedetti P., Iarocci A., Romeo G., Vinciguerra S. (2009). *Un generatore di impulso ad alta tensione per l'eccitazione di trasduttori piezoelettrici: un metodo per studiare la propagazione delle onde elastiche su campioni di rocce*, Quaderni di Geofisica INGV n°68.
- Wikipedia (2011), alla voce "Acciaio strutturale" (link: [http://it.wikipedia.org/wiki/Acciaio\\_strutturale#Caratteristiche\\_meccaniche](http://it.wikipedia.org/wiki/Acciaio_strutturale#Caratteristiche_meccaniche))



**Coordinamento editoriale e impaginazione**

Centro Editoriale Nazionale | INGV

**Progetto grafico e redazionale**

Daniela Riposati | Laboratorio Grafica e Immagini | INGV

© 2011 INGV Istituto Nazionale di Geofisica e Vulcanologia

Via di Vigna Murata, 605

00143 Roma

Tel. +39 06518601 Fax +39 065041181

**<http://www.ingv.it>**



**Istituto Nazionale di Geofisica e Vulcanologia**