

2007

**Interfaccia per il
monitoraggio da remoto
della corrente erogata dai
moduli fotovoltaici nelle
stazioni Nanometrics**

Danilo Contrafatto, Graziano Larocca

n.36

Istituto Nazionale di Geofisica e Vulcanologia

Via di Vigna Murata 605 - 00143 Roma

tel 06518601 • fax 065041181

www.ingv.it



Interfaccia per il monitoraggio da remoto della corrente erogata dai moduli fotovoltaici nelle stazioni Nanometrics

Contrafatto D. Larocca G.

INGV Sezione di Catania

Piazza Roma,2, 95123 Catania, Tel. +39 095 7165847, Fax +39 095 435801

e-mail: contrafatto@ct.ingv.it; larocca@ct.ingv.it

Indice

Introduzione	5
1 Schema a blocchi di una stazione sismica remota BB Nanometrics e acquisizione del segnale sismico	5
2 Progettazione dell'interfaccia di misurazione della corrente	7
2.1 Convertitore corrente – tensione	7
2.2 Amplificatore differenziale	7
3 I canali SOH del sistema Nanometrics	8
4 Interfaccia grafica per il monitoraggio della corrente generata dai moduli fotovoltaici <i>NMXUI v5.13.04 e NaqsView v2.10.00</i>	9
4.1 Settaggi del software Nanometrics UI (NMXUI) v5.13.04	10
5 Criteri adottati per la scelta dei componenti	11
6 Prove di laboratorio	11
7 Il resistore R_s di conversione corrente-tensione	15
7.1 Problematiche costruttive e soluzioni adottate	16
7.2 Taratura del resistore R_s	16
7.3 Curva di conversione I-V reale del circuito	17
8 Prima installazione presso la stazione ESPC (Serra Pizzuta Calvarina) della rete sismica permanente BB Nanometrics	18
9 Conclusioni	22
Ringraziamenti	22
Bibliografia	22

Introduzione

In seno all'attività interna di gestione, manutenzione e upgrade dei sistemi di monitoraggio sismico, svolta dal gruppo tecnico *Rete Sismica Permanente Digitale Broadband Nanometrics* afferente alla Unità Funzionale Sismologia, presso la Sezione di Catania, si è progettato e realizzato un dispositivo che consente la misurazione dell'intensità di corrente erogata dai moduli fotovoltaici di una generica stazione sismica digitale *Nanometrics*. Il dato può essere visionato direttamente utilizzando due software, *NMXUI* e *NaqsView*, sviluppati da *Nanometrics*, insieme ad altri parametri che costituiscono lo *State of Health (SOH)* del sistema. Questo progetto vuole rappresentare la base per un eventuale processo di automazione del sistema di monitoraggio dello stadio di alimentazione delle stazioni sismiche remote, che costituisce una delle parti più delicate dell'intera catena di acquisizione dei dati sismici, allo scopo di rendere più efficace la manutenzione delle stazioni stesse.

1. Schema a blocchi di una stazione sismica remota BB Nanometrics e acquisizione del segnale sismico.

Le stazioni della rete sismica broadband attualmente installate sono realizzate da *Nanometrics* [www.nanometrics.ca]. La trasmissione dei dati avviene tramite link telemetrico o satellitare. La configurazione tipica di una stazione sismica remota a larga banda della rete permanente della sez. di Catania sfrutta, per la trasmissione dei dati, il link satellitare, come rappresentato in fig. 1, oppure il link radio UHF, utilizzando un radiomodem. Nel primo caso viene impiegato il *transceiver Cygnus*, nel secondo caso invece il *transceiver Janus*. Entrambi si occupano del buffering e "pacchettizzazione" dei dati sismici e dispongono di due porte seriali RS232 e di tre canali ausiliari SOH, che possono essere utilizzati per monitorare segnali analogici provenienti da dispositivi esterni come, ad esempio, stazioni meteo, sistemi antintrusione, ecc. Il *Cygnus* inoltre integra un modem satellitare per la trasmissione/ricezione dati.

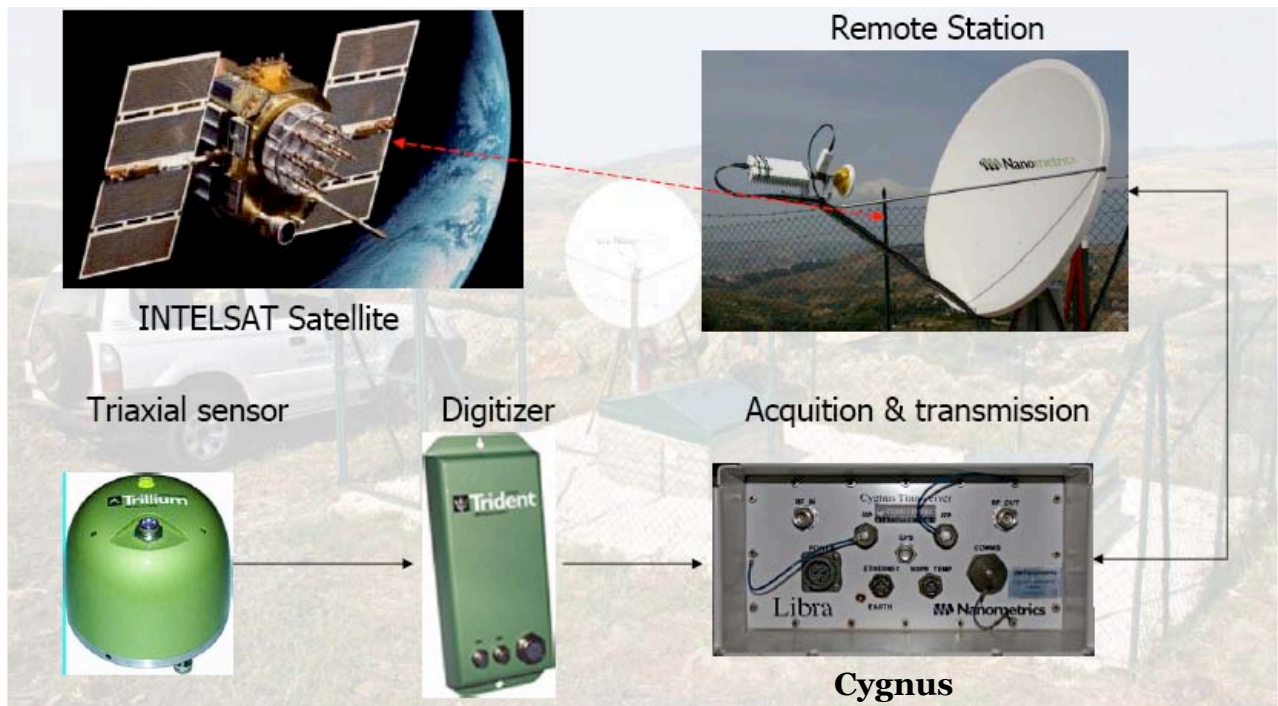


Fig. 1 Flusso del segnale sismico con link satellitare.

Tutti i dati provenienti dalle stazioni della rete sismica BB Nanometrics convergono al *Master HUB*, ovvero il *Tranceiver CARINA* installato presso il CUAD (*centro unificato acquisizione dati*), dove è anche presente il *NAQS Server*, dedicato alla memorizzazione e alla elaborazione dei dati sismici.

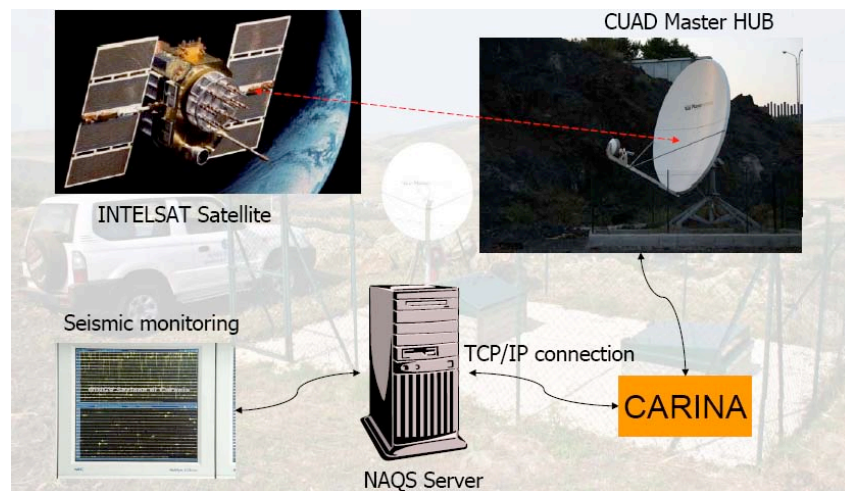


Fig. 2 Acquisizione dati con link satellitare.

Il sistema di alimentazione di una stazione sismica remota BB Nanometrics può essere realizzato in tre modi:

a) Configurazione in presenza di rete 220V con link satellitare

- n°1 alimentatore-UPS *Microset HP114RS*
- n°1 batteria tampone *Delphi 12V 15Ah*

b) Configurazione in assenza di rete 220V con link satellitare

- n°6 moduli fotovoltaici *Eurosolare MN8 75W*
- n°1 regolatore di carica *Steca Solarix Sigma 30A max*
- n°4 batterie tampone *Delphi 12V 115Ah*

c) Configurazione in assenza di rete 220V con link radio UHF

- n°3 moduli fotovoltaici *Eurosolare MN8 75W*
- n°1 regolatore di carica *Steca Solarix Sigma 30A max*
- n°2 batterie tampone *Delphi 12V 115Ah*

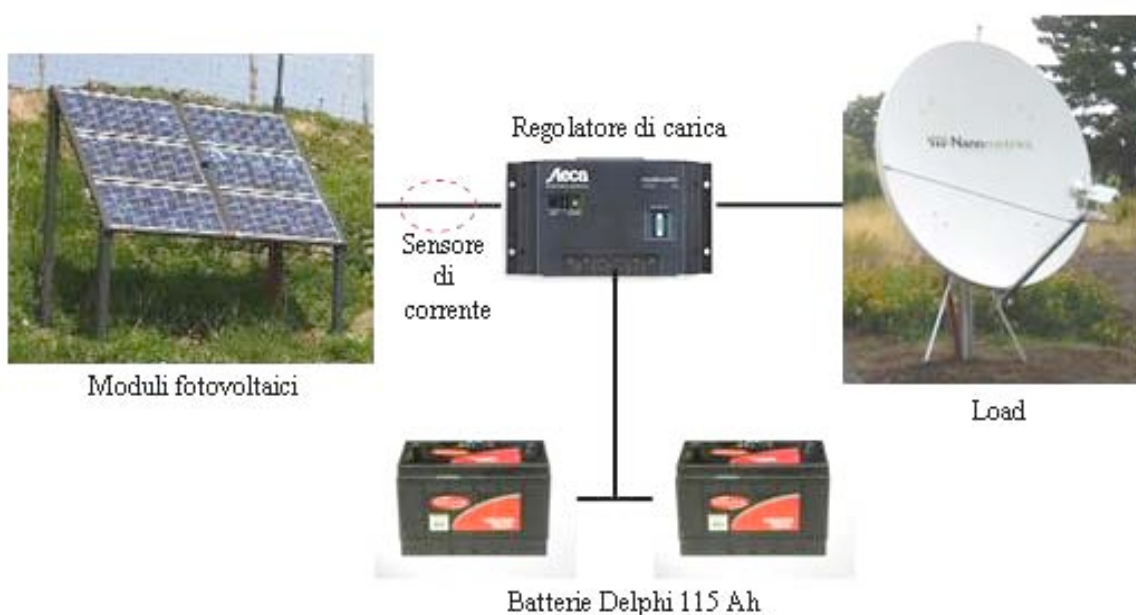


Fig. 3 Configurazione tipica del sistema di alimentazione di una stazione sismica remota BB digitale in assenza di rete 220V.

2. Progettazione dell'interfaccia di misurazione della corrente

Per acquisire l'informazione relativa alla *corrente generata dai pannelli fotovoltaici* viene sfruttato l'ingresso analogico SOH2 accessibile dal connettore 19 poli del Nanometrics Janus o Cygnus, a seconda della configurazione adottata nella stazione (vedi cap.1). Il dispositivo viene inserito in serie al ramo di alimentazione dei pannelli.

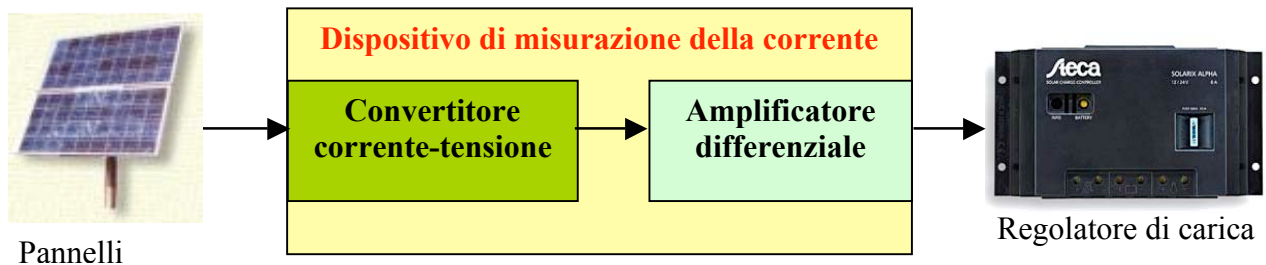


Fig. 4 Schema a blocchi di funzionamento.

Il dispositivo è costituito sostanzialmente da un primo blocco, il *convertitore corrente-tensione*, e da un secondo blocco, l'*amplificatore differenziale*.

2.1 Convertitore corrente-tensione

Il blocco *Convertitore corrente – tensione* è costituito da un resistore, connesso in serie al ramo di alimentazione fornita dai pannelli, che converte l'elevata corrente in una piccola caduta di tensione, che indichiamo con V_s . A tale scopo si è scelto il valore di $R_s=1m_$ per ridurre al minimo la dissipazione di energia. Se si assume che la corrente di cortocircuito dei moduli fotovoltaici *Eurosolare NM8* è $I_{cc} = 5A$, in una stazione con 6 pannelli è possibile raggiungere una corrente generata massima $I_{max} = 5 * 6 = 30A$, quindi una caduta di tensione sulla R_s compresa tra $0 \div 30mV$. In realtà, dalle specifiche fornite dal costruttore, la I_{cc} generata da ogni singolo pannello, è circa $4,5A$ e non $5A$, quindi la caduta di tensione sulla R_s sarà compresa tra $0 \div 27mV$. La R_s dovrà quindi essere in grado di dissipare una potenza massima $P_{max} = I_{max}^2 * R_s = 30^2 * 10^{-3} = 900mW$. Si noti che tale potenza è trascurabile rispetto a quella massima fornita dai 6 pannelli, cioè $450W$.

2.2 Amplificatore differenziale

La caduta di tensione V_s costituisce l'ingresso differenziale dell'amplificatore differenziale, il quale provvede ad effettuare appunto la differenza tra i potenziali $V_s^+ - V_s^-$ presenti ai capi di R_s . Tale differenza viene poi amplificata dall'amplificatore operazionale con guadagno $A_v = R_f/R = 333$. Nel par.6 sono espletate le motivazioni che hanno portato alla scelta di questo valore di guadagno.

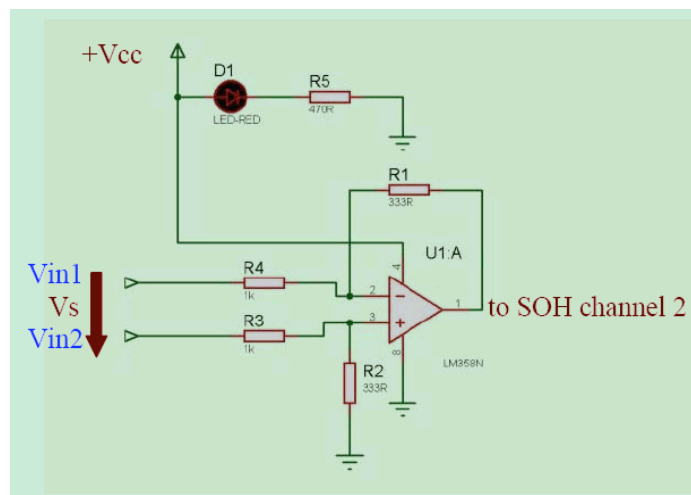


Fig. 5 Schema elettrico dell'amplificatore differenziale.

Lo schema è stato realizzato con il software *Proteus ISIS ver. 6.* della *Labcenter Electronics*.

Si assuma:

$$\mathbf{R1 = R2 = Rf}$$

$$\mathbf{R3 = R4 = R}$$

Seguendo gli schemi classici di utilizzo, la tensione d'uscita V_o dell'amplificatore operazionale è pari a $(V_{in2}-V_{in1})*(Rf/R)$, in dettaglio:

1. applicando il principio di sovrapposizione degli effetti $V_o = V_{o1}+V_{o2}$ cortocircuitando il segnale V_{in1} il circuito si riduce alla configurazione amplificatrice non invertente, ottenendo:

$$V_{o2} = V^+ * (R+Rf)/R$$

$$V^+ = V_{in2} * Rf / (R+Rf) \quad (\text{partitore di tensione})$$

$$V_{o2} = [V_{in2} * Rf / (R+Rf)] * (R+Rf)/R = V_{in2} * (Rf/R)$$

2. cortocircuitando il segnale V_{in2} il circuito si riduce alla configurazione amplificatrice invertente, ottenendo:

$$V_{o1} = -V^- * (Rf/R) = -V_{in1} * (Rf/R)$$

3. Sommando gli effetti si ha:

$$V_o = V_{o1} + V_{o2} = (V_{in2}-V_{in1}) * (Rf/R)$$

$$A_v = (Rf/R)$$

3. I canali SOH del sistema Nanometrics

L'external SOH channel 1 consente una escursione in tensione di $\pm 2V$; gli SOH2 e SOH3 invece meglio si adattano alle nostre esigenze, offrendo un range d'ingresso di $\pm 10V$, a discapito di una minore risoluzione, ai nostri scopi trascurabile. Per la nostra applicazione è stato utilizzato l'ingresso SOH2.

Il convertitore analogico-digitale, accessibile dalla porta SOH del Cygnus (o Janus), provvede a convertire la tensione d'uscita dell'amplificatore differenziale (il segnale analogico) in un dato digitale che viene salvato dall'acquisitore come dato SOH (vedi paragrafo 5). Poiché si assume che il segnale analogico associato alla corrente I_{gen} vari lentamente si è evitato di impiegare un circuito di Sample & Hold, allo scopo di rendere il dispositivo più semplice possibile.

Si è verificata sperimentalmente una non perfetta linearità della funzione di trasferimento dell'amplificatore differenziale, che deve essere necessariamente compensata manualmente con opportune variazioni dei settaggi di *Calibration* ed *Offset* del software di configurazione del Cygnus (o Janus) (vedi paragrafo 5.1).

4. Interfaccia grafica per il monitoraggio della corrente generata dai pannelli fotovoltaici *NMXUI v5.13.04 e NaqsView v2.10.00.*

L'informazione finale, ovvero la corrente generata complessivamente dai moduli fotovoltaici, viene visualizzata attraverso il software *NMXUI v5.13.04* in locale o da remoto per le stazioni che usano il canale satellitare, oppure attraverso *NaqsView v2.10.00* per la sola visualizzazione da remoto. *NaqsView* permette di visualizzare e graficare l'andamento nel tempo di diversi parametri, quali tensione delle batterie, temperatura, SOH, etc. *NMXUI*, a differenza di *NaqsView*, offre inoltre la possibilità di modificare le configurazioni e i settaggi dei *Cygnus* remoti, compresi i valori dei parametri *Calibration e Offset*.



Fig. 6 Porzione della schermata del software *NMXUI*.

Station	Instrument	Last Update	Channel 1	Channel 2	Channel 3
CNT.CYG	CYG444	2005-11-23 08:58:00	2.04	2.07	2.09
CNT.JAN	JAN075	2005-11-23 08:58:00	2.04	2.07	2.09
EBEL.JAN	JAN129	2005-11-23 08:58:00	0.06	2.09	2.09
ECBD.JAN	JAN076	2005-11-23 08:58:00	0.36	2.11	2.11
ECML.CYG	CYG512	2005-11-23 08:58:00	2.05	3.39	2.23
ECML.JAN	JAN084	2005-11-23 08:58:00	0.08	0.05	2.09
ECPN.JAN	JAN089	2005-11-23 08:58:00	0.58	2.13	2.09
ECZM.JAN	JAN083	2005-11-23 08:58:00	0.57	2.13	2.15
EMFO.JAN	JAN068	2005-11-23 08:58:00	0.42	2.09	2.09
EMFS.JAN	JAN105	2005-11-23 08:57:00	0.48	2.07	2.11
EMNR.JAN	JAN073	2005-11-23 08:58:00	1.04	2.09	2.11
EMPL.JAN	JAN096	2005-11-23 08:58:00	0.47	2.13	2.15
EPDN.JAN	JAN131	2005-11-23 08:58:00	0.03	1.99	1.99
EPLC.JAN	JAN116	2005-11-23 08:58:00	0.11	2.15	2.15
ESLN.CYG	CYG566	2005-11-23 08:58:00	2.04	2.03	2.03
ESPC.JAN	JAN113	2005-11-23 08:58:00	0.34	2.05	2.07
ESVO.JAN	JAN107	2005-11-23 08:58:00	0.51	2.17	2.17
EVRN.CYG	CYG367	2005-11-23 08:58:03	0.40	2.11	2.13
HAGA.JAN	JAN127	2005-11-23 08:58:00	0.01	2.01	1.99
HAVL.JAN	JAN132	2005-11-23 08:58:00	0.07	2.03	2.05
HMDC.JAN	JAN120	2005-11-23 08:58:00	0.06	2.05	2.05
HUB.CAR	CAR075	2005-11-23 08:58:00	2.03	2.05	2.05
HUB.JAN82	JAN082	2005-11-23 08:58:00	2.04	2.71	2.03
HUB.JAN95	JAN095	2005-11-23 08:58:00	2.04	0.13	2.13
HUB2.JAN119	JAN119	2005-11-23 08:58:00	0.07	0.03	2.07
HVZN.CYG	CYG407	2005-11-23 08:58:00	2.04	2.09	2.09
IFIL.JAN	JAN118	2005-11-23 08:58:00	0.11	2.09	2.09
ILLI.CYG	CYG488	2005-11-23 08:58:03	0.11	0.11	2.11
ILLI.JAN	JAN088	2005-11-23 08:58:00	2.04	2.11	2.11
IVPL.JAN	JAN130	2005-11-23 08:54:00	0.07	2.09	2.09
MMME.CYG	CYG489	2005-11-23 08:58:00	2.04	2.13	2.09
MSRU.CYG	CYG492	2005-11-23 08:58:00	2.04	2.09	2.09

La colonna Ch2 riporterà i valori di corrente generata dai pannelli nella relativa stazione

Fig. 7 Schermata del software di controllo remoto *NaqsView*.

4.1 Settaggi del software Nanometrics UI (NMXUI) v5.13.04

Nella schermata *Configuration* dell'interfaccia grafica *NMXUI* è possibile impostare alcuni valori che consentono di linearizzare la curva di trasduzione (ottenuta sperimentalmente), intrinsecamente non lineare a causa del comportamento non ideale dell'integrato LM358 della *National Electronics* nonché dell' ADC del Cygnus (o Janus). Questi valori riguardano la voce *Calibration* e *Offset*. È stato inoltre modificato il *Label*, inserendo la voce "Igen pannelli [A]". Di seguito è riportato un esempio che mostra i settaggi effettuati durante le prove di laboratorio sul Cygnus 471.

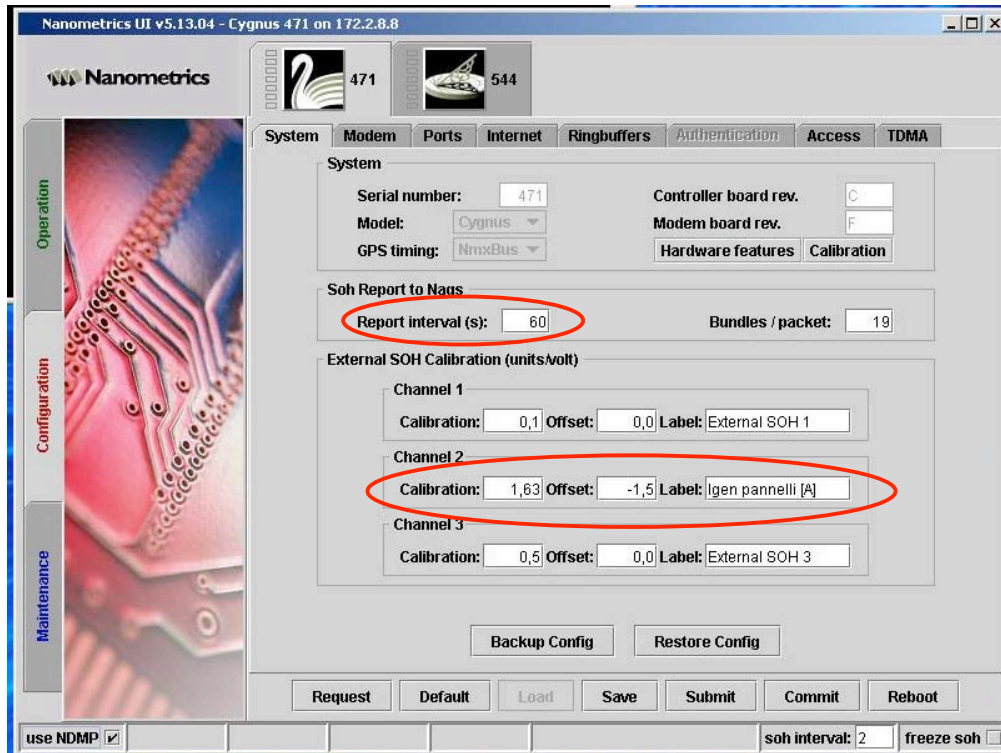


Fig. 8 Settaggi effettuati sul Cygnus 471 durante le prove di laboratorio.

I settaggi presenti di default sui canali 2 e 3 sono:

Report interval (s): 60
Calibration (units/volt): 0,5
Offset: 0,0

Report interval: definisce la frequenza con cui viene campionato il segnale analogico da acquisire tramite il canale SOH.

Calibration: definisce il fattore di conversione del convertitore A/D integrato su Cygnus e Janus. Il valore di default 0,5 comporta un fattore di conversione 1:1. Per la nostra applicazione si vuole che in corrispondenza di 10V si visualizzi 30, che verranno intesi dell'utente come "ampere". A tale scopo bisogna moltiplicare il valore per 1,5 così che, se ad esempio $V_i=10V$ il valore visualizzato è 30A. Come si può notare, anziché 1,5 è stato inserito 1,63, poiché con tale valore si riesce a compensare l'errore di non linearità dell'amplificatore differenziale.

Offset: definisce un valore costante da sommare alla grandezza d'ingresso.

5. Criteri adottati per la scelta dei componenti

Poiché l'amplificatore operazionale utilizzato viene alimentato da una tensione di alimentazione continua di 12V non duale (quindi non $\pm 12V$), il range d'ingresso dell'SOH che viene sfruttato è solo quello positivo, ovvero compreso tra $0 \div 10V$.

Per sfruttare al meglio questo range si vuole realizzare una corrispondenza lineare corrente-tensione come rappresentata sul seguente grafico:

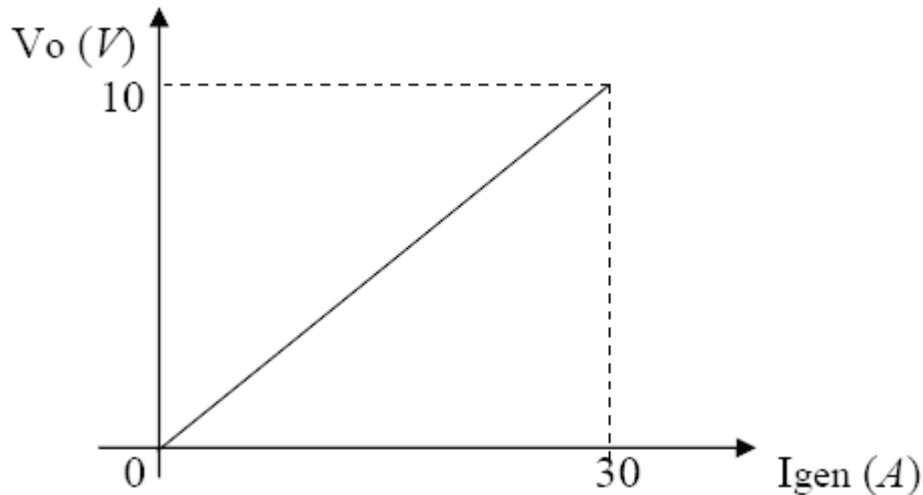


Fig. 9 Corrispondenza lineare corrente d'ingresso – tensione di uscita.

$I_{max} = 30A$ si ha, come già accennato, in corrispondenza di una c.d.t. $V_{smax} = 30mV$ ai capi di R_s . Lo scopo è quello di ottenere $V_{omax} = 10V$ in corrispondenza della $V_{smax} = 30mV$, quindi è necessario che il rapporto $V_{omax} / V_{smax} = 333,3$. Ecco perché sono stati scelti valori di $R_f = 333K\Omega$ e $R = 1K\Omega$. In questo modo si ottiene un guadagno differenziale pari a:

$$A_v = R_f/R = 333 \approx V_{omax} / V_{smax}$$

Un condensatore elettrolitico da $100\mu F$ 16V è stato inserito in parallelo ai terminali V_{cc} e GND per proteggere l'A.O. integrato LM358 (*National Electronics*) da eventuali fluttuazioni della tensione di alimentazione; un diodo LED rosso con in serie una resistenza da 470Ω consente di conoscere lo stato ON/OFF del circuito.

6. Prove di laboratorio

Una volta realizzato il prototipo, si procede alle verifiche sperimentali. A tale scopo si utilizzano:

- n° 1 alimentatore mod. HP E3631A
- n° 1 generatore di funzioni mod. HP 33120
- n° 1 tester mod. Fluke 45
- n° 1 PC portatile ASUS M6800N, con software NMX-UI precaricato.
- n° 1 Tranceiver Janus Nanometrics

Per simulare le condizioni di lavoro vengono alimentati sia la stazione (Janus) che il prototipo circuitale con tensione di 12V fornita dall'alimentatore HP.

Vengono simulate le cadute di tensione sulla R_s (la R_s è infatti scollegata durante queste prove), con il generatore di segnali HP, collegando i terminali all'ingresso IN del circuito. Il generatore consente di incrementare la tensione continua con step di 1mV, così da simulare incrementi di corrente di 1A sul ramo di alimentazione dei pannelli fotovoltaici.

L'uscita dell'operazionale viene inviata al Janus e contemporaneamente al tester Fluke, il quale visualizza la tensione amplificata, permettendoci così di verificarne il corretto funzionamento.

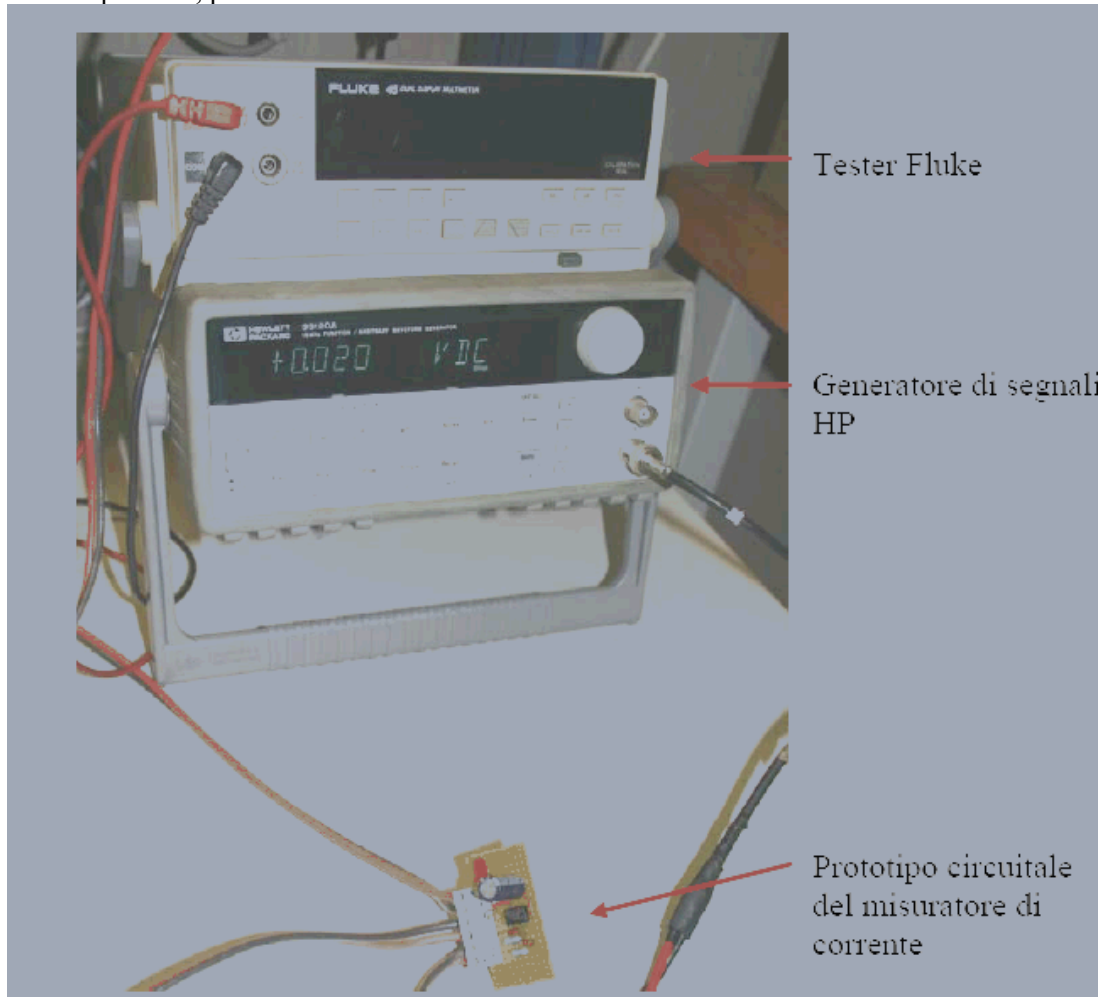


Fig. 10 Gli strumenti e il dispositivo elettronico.

Durante le prove si nota una non perfetta linearità dell'amplificatore differenziale, che viene compensata manualmente con le correzioni dei parametri di *Calibration* ed *Offset* del software del Janus (vedi paragrafo 5.1), ottenendo i seguenti valori:

Vs [mV DC] (c.d.t. simulata con il generatore HP)	I_{gen} pannelli [A] (valore visualizzato sul PC)
0	0,00
1	1,00
2	2,04
5	5,05
10	10,06
15	15,07
20	20,08
25	25,08
27	27,09
29	29,09
30	30,09

Fig. 11 Tabella di corrispondenza valori ingresso – uscita.

Si noti che, con buona approssimazione, esiste una corrispondenza tra i valori di tensione sulla R_s e la corrente misurata, dopo aver ottimizzato i parametri di correzione sul sistema.

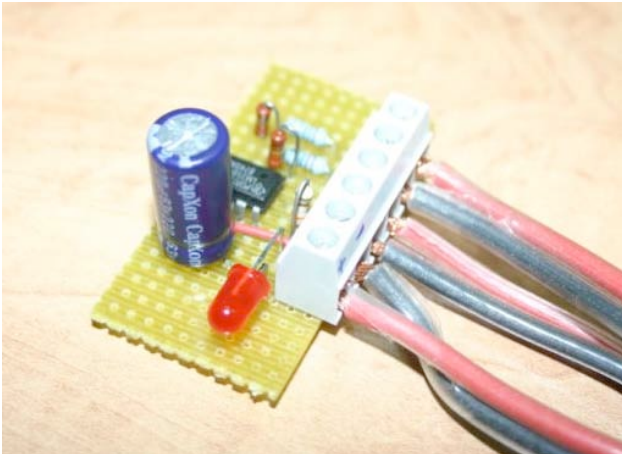


Fig. 12 Prototipo del misuratore di corrente realizzato su piastra millefiori (senza resistore di conversione I-V).



Fig. 13 Prove di laboratorio.

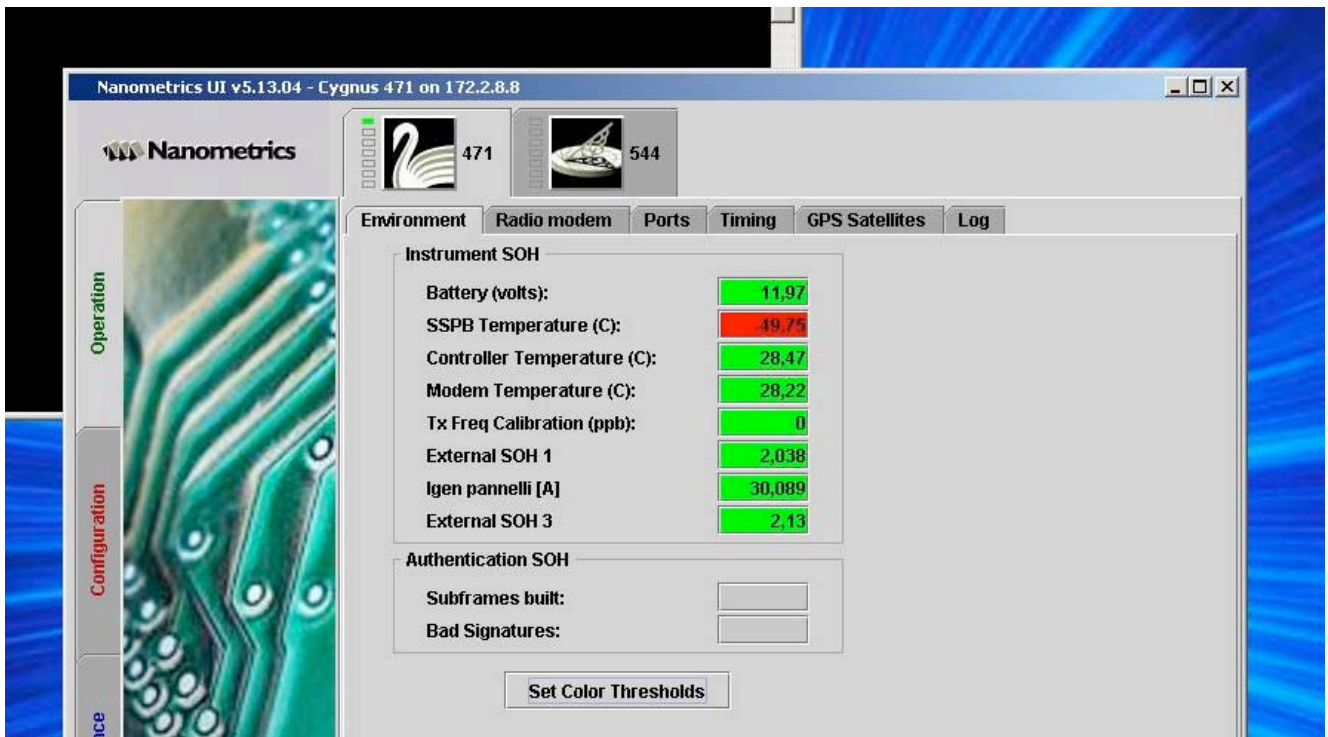


Fig. 14 Lettura dei valori di corrente sull'interfaccia grafica NMXUI ottenuta a partire da una simulazione di c.d.t. su R_s di 30mV (valore di fondo scala che sottopone l'ingresso SOH2 a 10V; $I_s=30A$).

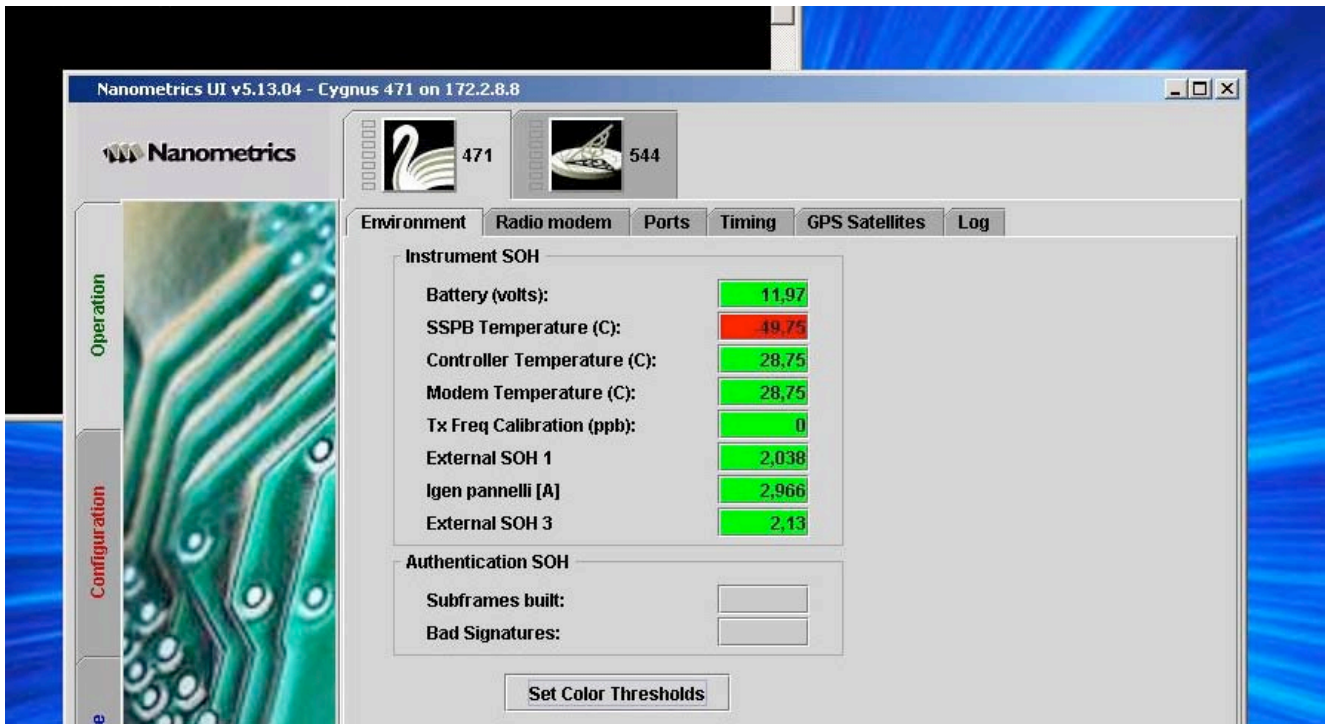


Fig. 15 Lettura dei valori di corrente sull'interfaccia grafica NMXUI ottenuta a partire da una simulazione di c.d.t. su R_s di 3mV ($I_s=3A$).

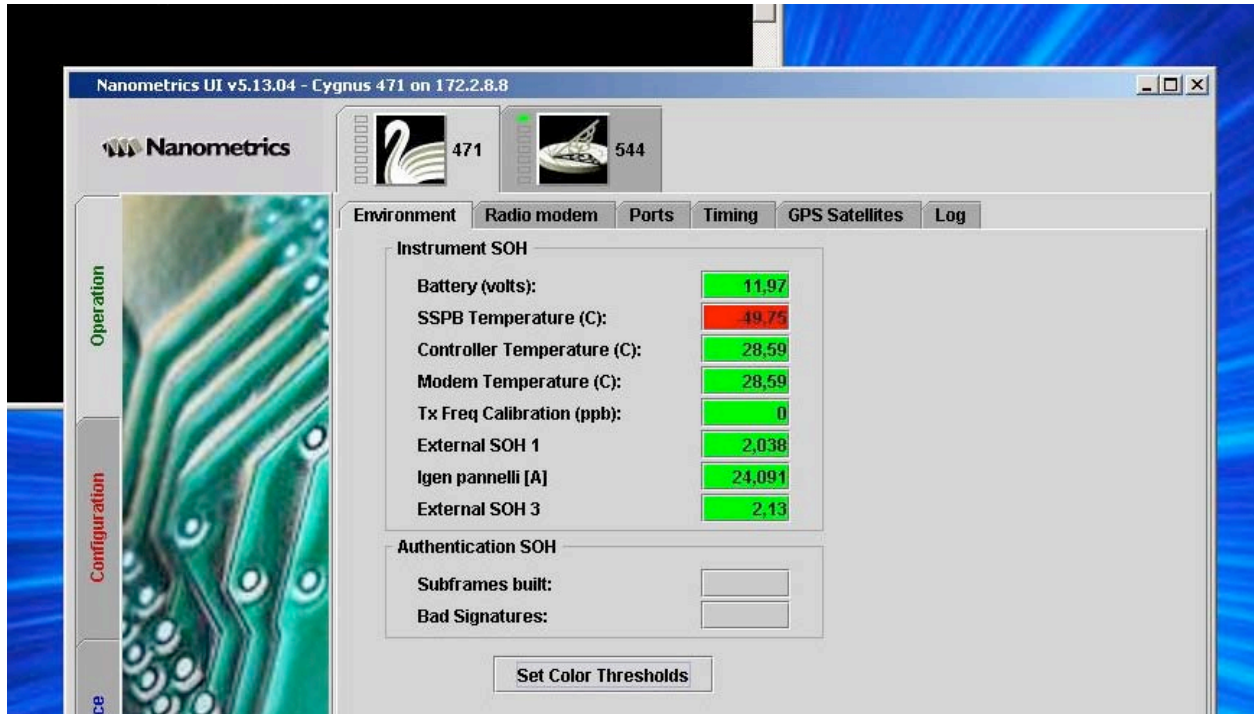


Fig. 16 Lettura dei valori di corrente sull'interfaccia grafica NMXUI ottenuta a partire da una simulazione di c.d.t. su R_s di 24mV ($I_s=24A$).

7. Il resistore R_s di conversione I-V

Il resistore R_s di conversione corrente-tensione costituisce il “cuore” dello strumento, la cui precisione dipende direttamente da esso. È stato realizzato con filamento in rame rigido di sezione $S = 2,5\text{mm}^2$ e lunghezza determinata dalla seconda legge di Ohm:

$$R_s = \rho * L/S \quad \text{con } \rho = 0,0176 [\Omega * \text{mm}^2/\text{m}] \text{ (a } 25^\circ\text{C)}$$

$$L = R_s * S / \rho = 10^{-3} * 2,5 / 0,0176 = 0,142\text{m} \approx 14,2 \text{ cm.}$$

La variazione della resistenza al variare della temperatura è data dalla nota relazione:

$$R_{T2} = R_{T1} + R_{T1} * \alpha (T_2 - T_1)$$

con T_1 temperatura iniziale e T_2 temperatura finale; α coefficiente di temperatura della resistività elettrica del rame: $\alpha = 393 * 10^{-5} \text{ K}^{-1}$

Se ad esempio $T_1 = 25^\circ\text{C}$ e $T_2 = 35^\circ\text{C}$ si ottiene:

$$R_{35^\circ\text{C}} = 10^{-3} + 10^{-3} * 393 * 10^{-5} * (35-25) = 1,0393 \text{ m}\Omega$$

Quindi, per un aumento di temperatura di 10°C , lo strumento fornirebbe una misura che conterrebbe un errore aggiuntivo dovuto appunto all'incremento di temperatura. L'errore relativo percentuale risulterebbe pari a circa il **3,9%**, così che, se i pannelli erogassero la corrente massima I_{max} di 30A , si otterrebbe in realtà la misura di corrente erogata $I_{\text{gen}} = 30 + 1,2 = 31,2 [\text{A}]$, dove **1,2A** costituirebbe l'*errore relativo* commesso dallo strumento sul valore di $I_{\text{gen}} = 30\text{A}$, quindi l'errore relativo massimo. Questo errore sistematico potrebbe però essere ridotto al minimo conoscendo la variazione di temperatura del resistore R_s al variare della corrente che circola in esso.

A tale scopo si può giungere sperimentalmente calcolando lo scarto tra la corrente nota generata da un generatore di corrente costante e la misura fornita dal nostro strumento. In questo modo è possibile ricavare la curva che rappresenta la relazione esponenziale che intercorre tra la resistenza e la temperatura, nel caso specifico del resistore da noi realizzato. Tale curva non sarebbe comunque completa, poiché mancherebbero i valori di R_s per correnti comprese tra 10 e 30 ampere, non disponendo di un generatore in grado di fornire correnti così sostenute.

Un'alternativa sarebbe quella di valutare l'errore con un ulteriore sistema di misura, utilizzando dispositivi di bassissimo costo (es. PT100) che trasformano la misura della temperatura in una tensione proporzionale ad essa, ottenendo il valore esatto della deriva rispetto al valore nominale della resistenza R_s . Rimane comunque il problema su come compensare le variazioni della resistenza in modo automatico. Poiché lo scopo che si vuole perseguire con questo strumento non è la misura esatta (ovvero con incertezza molto bassa) della corrente generata dai pannelli fotovoltaici, bensì una stima che consenta di ottenere informazioni generali sullo stato di funzionamento dei pannelli stessi, si è considerata trascurabile l'influenza della temperatura sul valore della resistenza di R_s .

Le dimensioni del resistore così realizzato consentono comunque di dissipare agevolmente la potenza massima di $P_{\text{max}} = I_{\text{gen max}}^2 * R_s = 900\text{mW}$ e di conseguenza il calore generato dalle elevate correnti che la attraversano, riducendo il rischio di incrementi indesiderati del valore di resistenza e di conseguenza l'incertezza assume comunque valori accettabili.

7.1 Problematiche costruttive e soluzioni adottate

Per ridurre al minimo gli effetti resistivi dei contatti elettrici tra l'ingresso differenziale del circuito, la R_s e i cavi provenienti dai pannelli, si è preferito realizzare il collegamento su una morsettiera a se stante, con la quale è anche possibile effettuare una regolazione fine del valore della resistenza R_s , agendo sulla lunghezza del filamento. In pratica la R_s viene vista come una resistenza a 4 morsetti, di cui 2 voltmetrici e 2 amperometrici.

Questo metodo adottato per la realizzazione di R_s necessita però che ogni singolo strumento sia tarato e verificato in laboratorio prima dell'installazione su una generica stazione; infatti, poiché è impossibile ridurre a zero le resistenze di contatto, il filamento che effettivamente dovrà costituire la resistenza di conversione corrente-tensione dovrà essere di valore inferiore ad $1\text{ m}\Omega$ e dovrà quindi avere una lunghezza inferiore a quella determinata analiticamente. La $R_{s\text{tot}}$ può essere così espressa:

$$R_{s\text{tot}} = R_s + R_c = 1\text{ m}\Omega$$

dove R_c rappresenta la resistenza di contatto dei 2 morsetti utilizzati per i collegamenti elettrici.

Naturalmente la taratura viene effettuata alla temperatura al momento presente in laboratorio. Ciò comporta una ulteriore incertezza sul valore reale del resistore al momento dell'installazione nella stazione.

7.2 Taratura del resistore R_s

Il valore delle resistenze di contatto è estremamente piccolo e quasi impossibile da determinare direttamente, quindi è necessario procedere indirettamente, allo scopo di ottenere un valore di $R_{s\text{tot}}$ quanto più preciso possibile attraverso una misura sperimentale della retta che rappresenta la proporzionalità diretta tra ingresso (corrente) e uscita (tensione) del convertitore corrente-tensione. La maniera più semplice per fare ciò consiste nel verificare il passaggio della retta per due punti, di coordinate $P_1 \equiv (0;0)$ e $P_2 \equiv (V_x; I_{\text{nota}})$, dove I_{nota} è la corrente imposta da un generatore di corrente costante e V_x è la tensione di uscita che si vuole verificare.

Si potrebbe imporre una corrente $I_s=30\text{A}$, tramite la quale si avrebbe una V_o di 10V , ma come già detto non si dispone di un generatore di corrente costante con queste caratteristiche, perciò si impone una corrente di 3A cercando di ottenere una tensione in uscita $V_x = 1\text{V}$ (vedi grafico sotto), intervenendo sulla lunghezza del filamento di rame che costituisce il resistore R_s connesso alla apposita morsettiera.

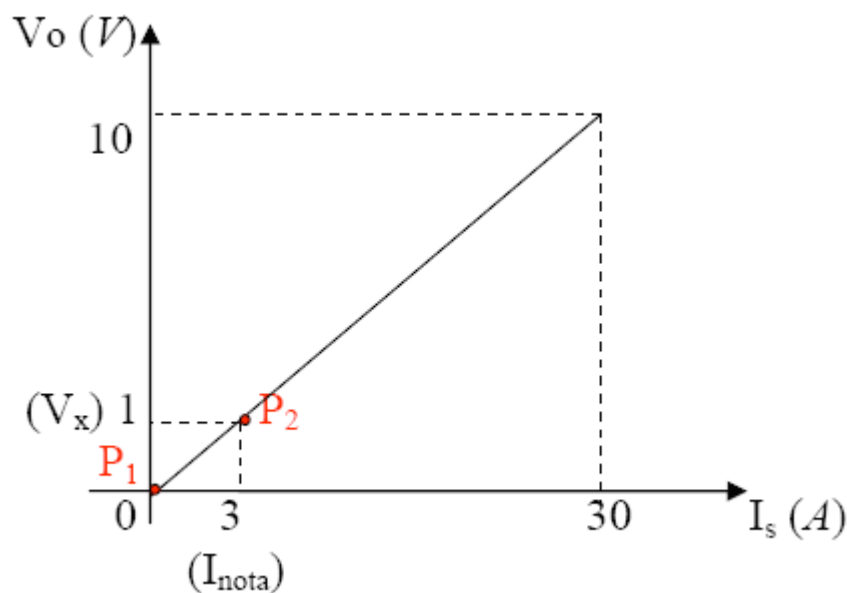


Fig. 17 Curva ideale di conversione I-V del resistore R_s .

7.3 Curva di conversione I-V reale del circuito

La curva di risposta I-V vista precedentemente è la curva ideale. La curva reale presenta una non linearità nella parte finale, dove l'operazionale va gradualmente in saturazione per correnti maggiori di 31A (anziché 30A), portando $V_o = V_{sat} = 10V$ ($V_{sat} = V_{cc} - 2V$, caratteristico dell'integrato LM358).

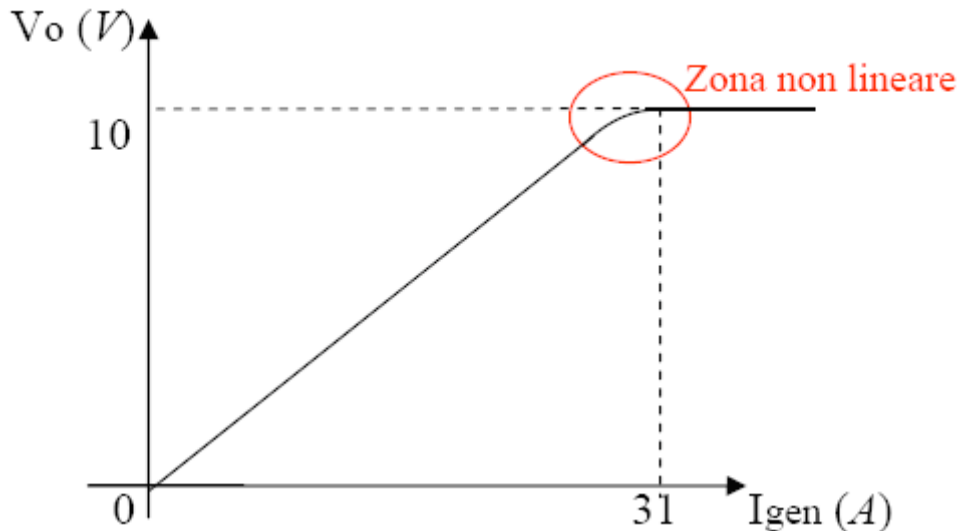


Fig. 18 Curva reale di conversione I-V del resistore R_s .

Si fa notare che comunque il dispositivo non lavorerà mai nella zona non lineare sopra evidenziata, poiché il valore di 10V può essere raggiunto solo in corrispondenza di una corrente di 30A, che in realtà non è possibile avere in virtù del fatto che nelle stazioni sismiche Nanometrics attualmente presenti sono installati al massimo 6 moduli fotovoltaici. Dalle specifiche dei pannelli fotovoltaici *Eurosolare MN8* presenti nelle stazioni si evince che la corrente massima realmente raggiungibile dalla serie è:

$$I_{genmax} = I_{cc} * N_{pan} = 27A$$

$I_{cc} \approx 4,5A$
$N_{pan} = 6$

Lo strumento assicura un corretto funzionamento per tensioni di alimentazione maggiori di 11,5V, infatti per $V_{batt} = 11,5V \Rightarrow V_{sat} = 9,1V$ a cui corrisponde una corrente generata $I_{gen} = 27,3A \approx I_{genmax} = I_{cc} = 27A$. Per tensioni minori di 11,5V lo strumento mantiene comunque la linearità (se si esclude il tratto finale della curva) ed è in grado di fornire informazioni corrette per correnti minori di I_{cc} .

Un'altra caratteristica del circuito integrato *LM358* è la presenza di un offset che varia da componente a componente e può essere compreso tra 100 ÷ 600mV. Tale offset è impossibile da eliminare da un punto di vista hardware poiché l'integrato non presenta gli appositi ingressi di bilanciamento. È però possibile ovviare a questo problema semplicemente inserendo un offset via software all'ingresso del Cygnus/Janus utilizzato.

8. Prima installazione presso la stazione ESPC (Serra Pizzuta Calvarina) della rete sismica permanente BB Nanometrics

La stazione sismica BB ESPC, installata in area etnea a quota 1655 m s.l.m., presenta le problematiche classiche delle stazioni sismiche di media-alta quota dell'area etnea, caratterizzate da cattive condizioni meteo a cui sono spesso soggette. Essa rappresenta quindi un ottimo "banco di prova" allo scopo di testare, in condizioni di funzionamento reale, il dispositivo realizzato.

Configurazione della stazione ESPC

- n°6 moduli fotovoltaici *Eurosolare MN8 75W*
- n°1 regolatore di carica *Steca Solarix Sigma 30A max*
- n°4 batterie tampone *Delphi 12V 115Ah*

Il sistema di trasmissione sfrutta un radiomodem in banda UHF.

Per l'esecuzione del test è stato realizzato appositamente un secondo circuito, leggermente differente dal prototipo illustrato in fig.12, per la presenza di un stabilizzatore di tensione a 13V, un pulsante connesso in serie al LED e tre morsettiere mammut così utilizzate:

- la prima permette l'inserimento e la taratura del resistore R_s più agevolmente
- la seconda è dedicata ad accogliere il cavo dei pannelli
- la terza connette il dispositivo direttamente al regolatore di carica tramite un cavo FROR 2*6mm.

Il dispositivo è stato poi ubicato all'interno di un contenitore a tenuta stagna.

L'assorbimento complessivo dello strumento è di circa 3mA a pulsante aperto (12mA con led acceso). Per collegare lo strumento all'ingresso SOH2 del Janus presente nella stazione è stato utilizzato il cavo seriale fornito in dotazione dalla Nanometrics, di norma utilizzato per connettere il Janus al radiomodem Telesto.

Di seguito è riportato lo schema elettrico del misuratore di corrente, realizzato con il software *PCB wizard*, della *New Wave Concepts*.

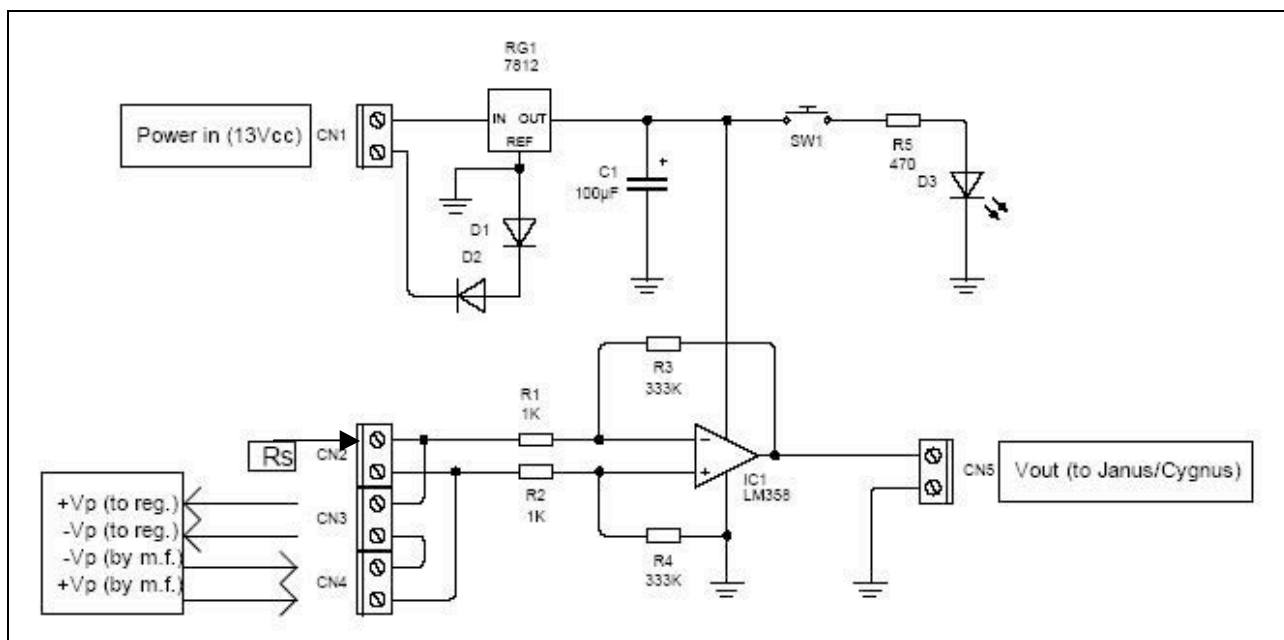


Fig. 19 Schema elettrico del dispositivo realizzato con il software *CAD PCB wizard* (New Wave Concepts).

Una volta testato sul campo lo strumento, sempre con il software *PCB wizard* è stato realizzato lo schema del PCB (printed circuit board) allo scopo di poterne realizzare un certo numero di esemplari in minor tempo e di standardizzare il prototipo per un suo eventuale futuro utilizzo.

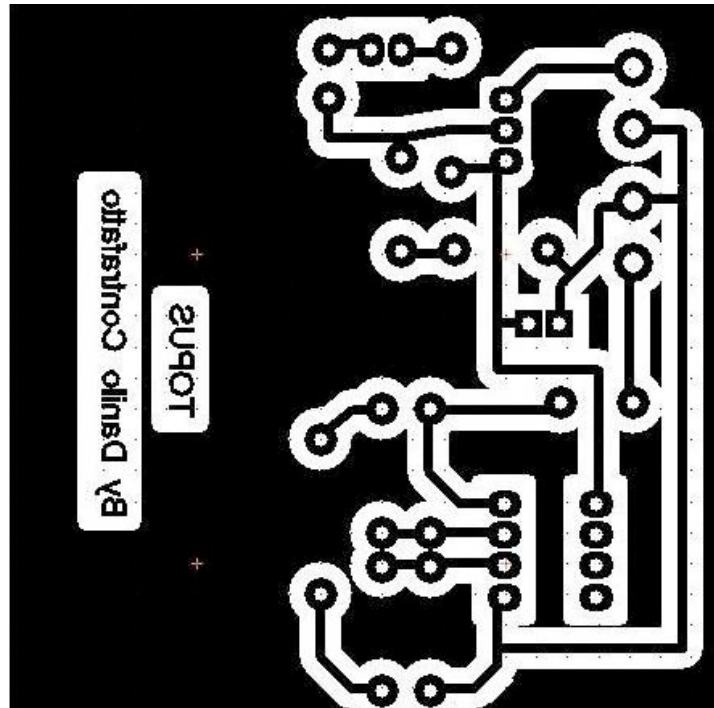


Fig. 20 Immagine del circuito stampato del dispositivo realizzato con il software *CAD PCB wizard*, della New Wave Concepts.

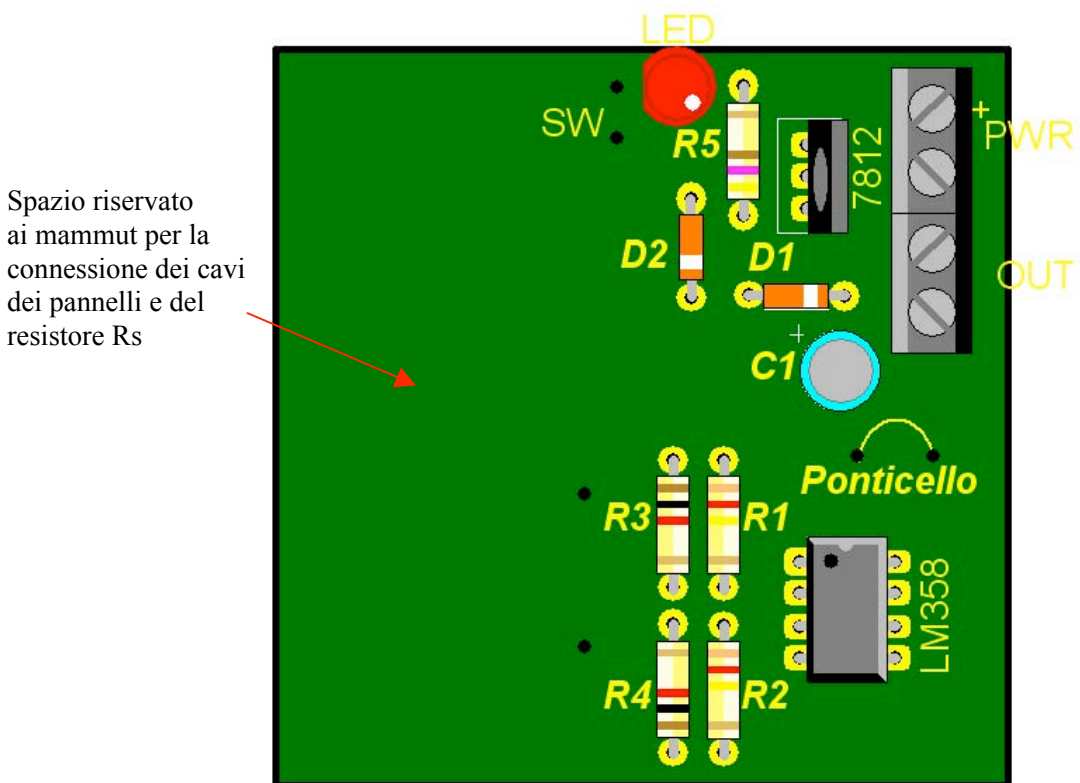


Fig. 21 Immagine del dispositivo coi componenti assemblati realizzato con il software *CAD PCB wizard*, della New Wave Concepts.

La stazione ESPC presenta 6 moduli fotovoltaici, di conseguenza la corrente (I_{gen}) massima che i pannelli possono realizzare è pari alla somma delle correnti di c.c. dei singoli pannelli:

$$I_{genmax} = I_{cc} * 6 = 27A$$

Di seguito sono riportate alcune schermate che mostrano contemporaneamente lo storico dell'SOH relativo alla corrente generata dai pannelli e lo storico relativo alla tensione delle batterie. I grafici sono stati generati dal software *Naqsview*.

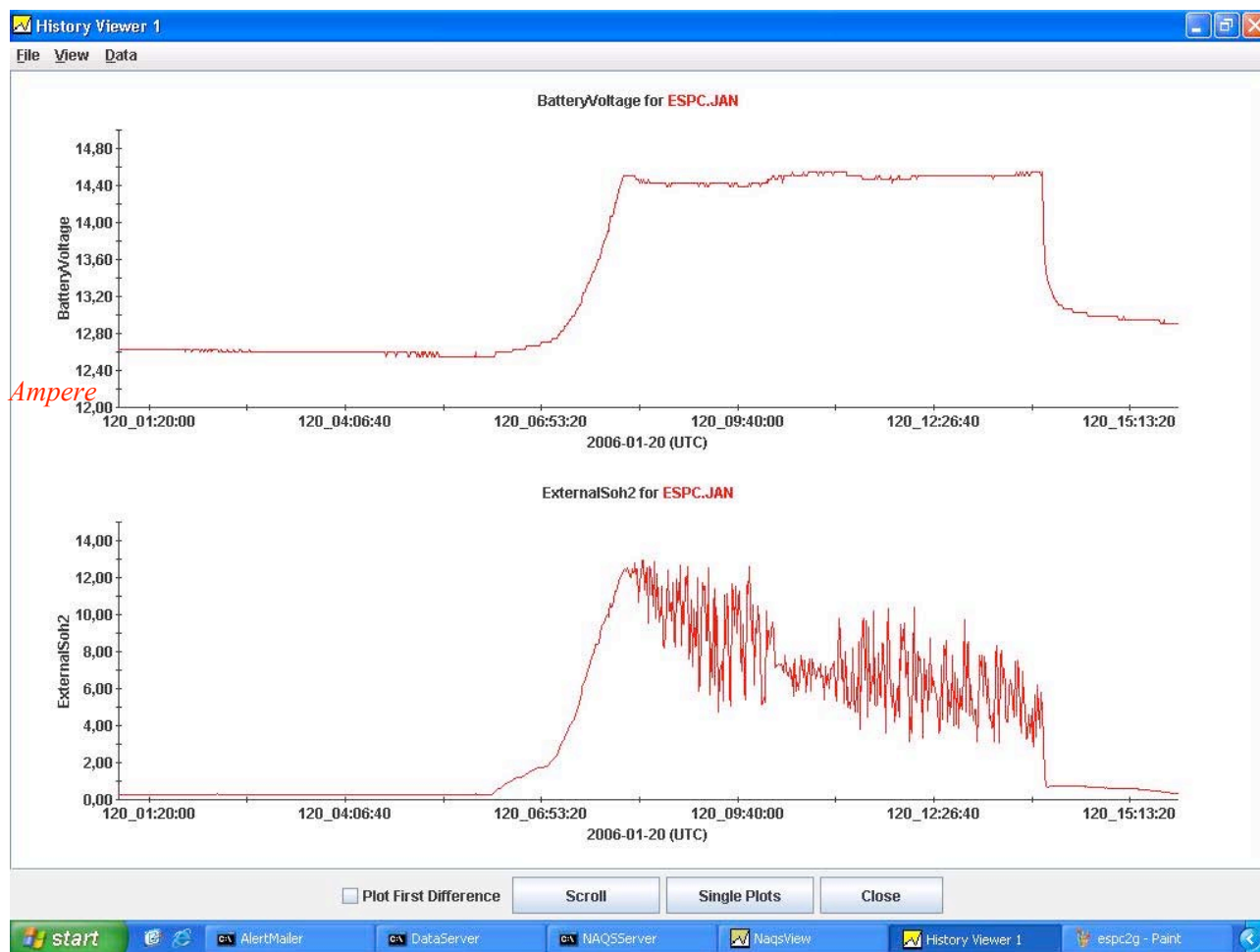


Fig. 22 Storico dell'SOH relativo alla corrente generata dai pannelli e alla tensione delle batterie il giorno 20-01-06 tra le ore 01.20 a le 16.00.

Si noti come il grafico rispecchi esattamente il classico comportamento di un accumulatore di carica, dove la corrente assorbita diminuisce man mano che la carica si avvicina ai valori di saturazione. L'andamento generale è comunque influenzato fortemente anche dalle variabili condizioni meteo. Alle ore 14:00 circa si verifica un'interruzione quasi istantanea dell'erogazione della corrente dei pannelli; probabilmente si tratta dell'interruzione operata dal regolatore di carica presente nella stazione. Il campionamento del segnale analogico all'ingresso SOH2 avviene in questo caso ogni 60s, ma può essere modificato a proprio piacimento via software, attraverso il parametro *report interval*. Si nota, per finire, l'*offset* di circa 270mA, eliminabile anch'esso via software nel Janus della stazione.

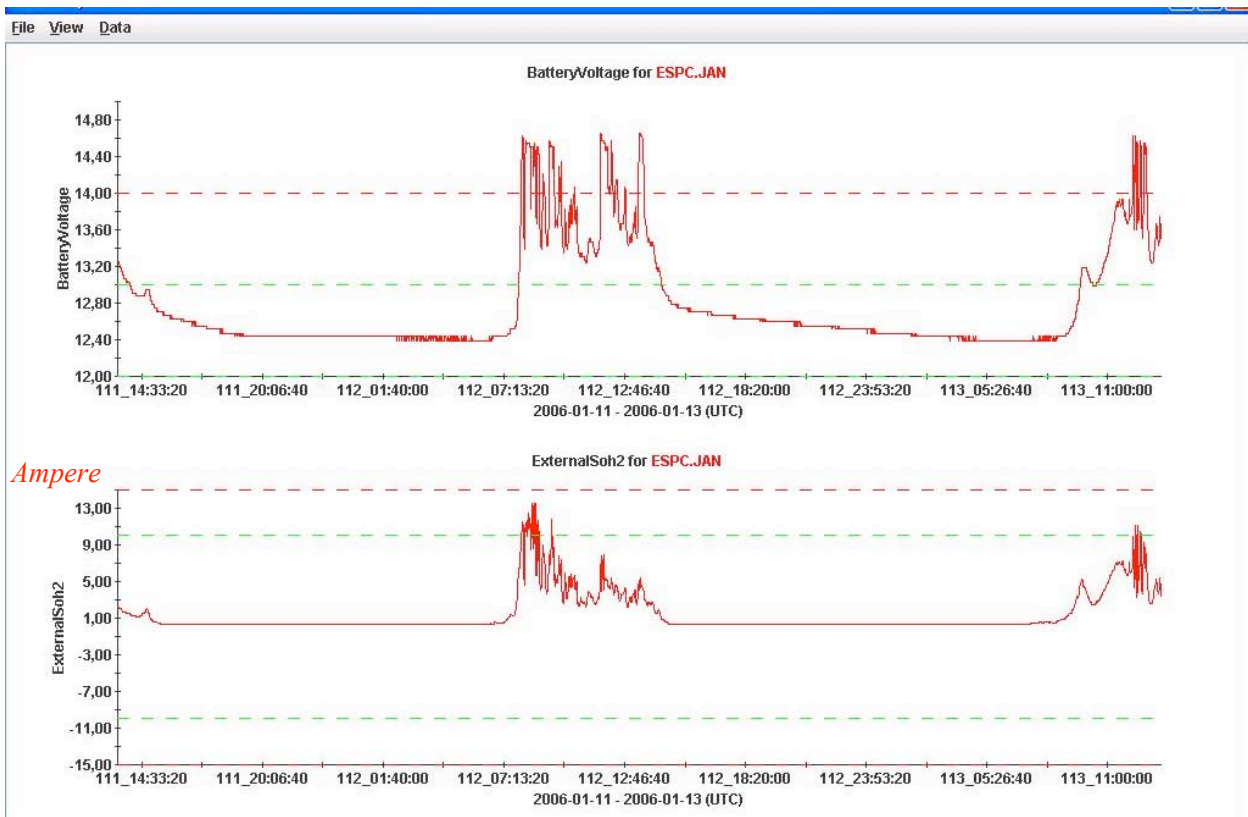


Fig. 23 Storico dell'SOH relativo alla corrente generata dai pannelli e alla tensione delle batterie dal giorno 11-01-06 al 13-01-06.

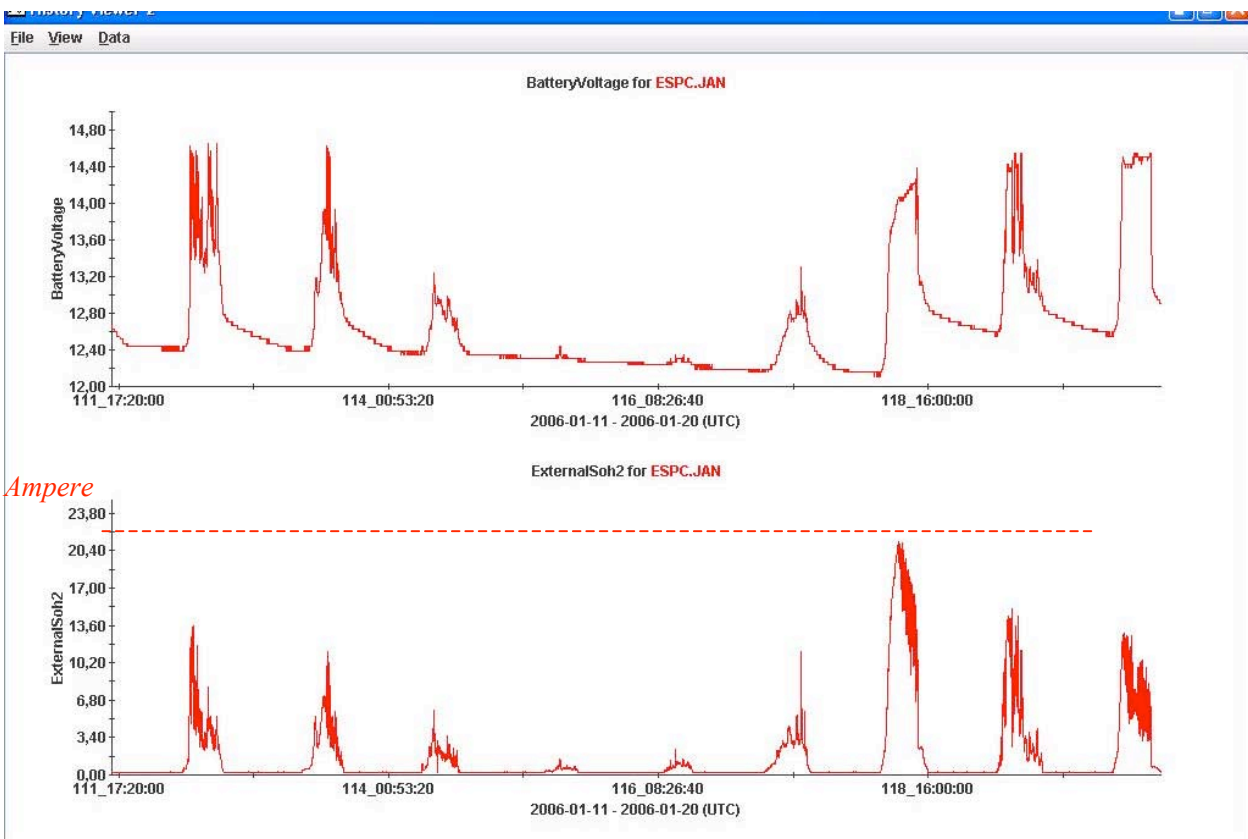


Fig. 24 Storico dell'SOH relativo alla corrente generata dai pannelli e alla tensione delle batterie dal giorno 11-01-06 al 20-01-06.

È interessante visualizzare contemporaneamente l'andamento della I_{gen} e della V_{batt} (Fig. 24) perché in tal modo è possibile conoscere alcuni parametri fondamentali che riguardano il sistema di alimentazione della stazione:

- eventuali anomalie di funzionamento del regolatore di carica
- la presenza di batterie esauste nella catena di alimentazione
- pannelli fotovoltaici non perfettamente funzionanti per cattiva insolazione o copertura (neve/ghiaccio) o, infine, per cattivo funzionamento.

9. Conclusioni

Dopo essere sottoposto ad un test di funzionamento a medio-lungo termine, si potrebbe procedere con l'installazione del dispositivo di misurazione in qualsiasi stazione sismica digitale BB Nanometrics alimentata a pannelli fotovoltaici, di cui si voglia monitorare il sistema di alimentazione in maniera più dettagliata. Una peculiarità è infatti rappresentata dai bassi costi di realizzazione che ne consentono l'applicazione su vasta scala.

In conclusione questo strumento vuole rappresentare la base per un eventuale processo di automatizzazione del sistema di monitoraggio dello stadio di alimentazione delle stazioni sismiche. Un'evoluzione potrebbe essere rappresentata dallo sviluppo di un software che fornisca una tabella riassuntiva e un grafico in grado di mostrare l'andamento temporale dello stato di carica delle batterie di ogni singola stazione, sulla base della corrente erogata dai pannelli fotovoltaici.

Ringraziamenti

Si ringraziano per il contributo dato alla revisione del lavoro il Sig. Rapisarda S. e l'Ing. Reitano D.

Bibliografia

- Nanometrics System Software Manuals., (2004). *Manuale software Nanometrics 2004*
Nanometrics System Hardware Manual., (2004). *Manuale hardware Nanometrics 2004*
Platania P. R., (2004). *The seismic permanent network of Mt. Etna end eastern Sicily*. INGV
<http://www.nanometrics.ca>., sito ufficiale della Nanometrics
<http://www.enitecnologie.it>., sito ufficiale dei prodotti Eurosolare
<http://www.stecasolar.com>., sito ufficiale del produttore dei regolatori di carica Steca Solarix
<http://www.delphiauto.co.uk>., sito ufficiale dei prodotti Delphi
<http://www.new-wave-concepts.com>., sito ufficiale della New Wave Concepts
<http://www.labcenter.co.uk>., sito ufficiale della Labcenter Electronics
<http://www.national.com>., sito ufficiale della National Electronics